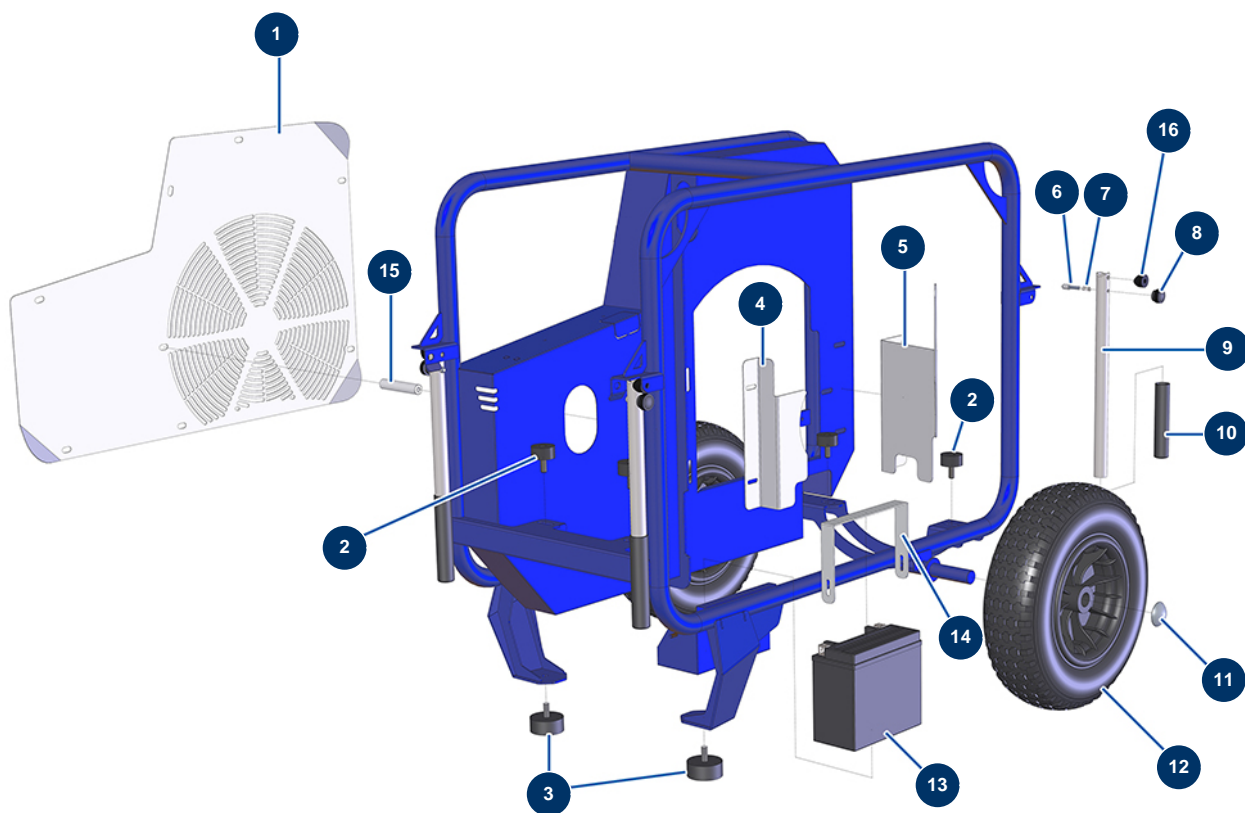


Compresor EUROPRO 100 TH 13cv HONDA arranque eléctrico - Chasis



Détails des pièces

Pos.	Référence	Désignation
1	C22247	Cárter aceite compresor E100 2018
2	60047	Silentbloc ø 40 x 20 M-F10
3	90196	Tope ø 60 x 25 M10
4	11209	Deflector derecho de aire compresor E100
5	11210	Deflector izquierdo lado salida aire compresor E100
6	90179	Tope para fijación brazo compresor EUROPRO 30+, 36 y 40
7	60040	Muelle tope para fijación compresor
8	20001	Botón brazo compresor EUROPRO 30+,36 y 40
9	11449	Brazo compresor EUROPRO 50 y 100
10	90255	Empuñadura brazo EUROPRO 24P y compres. 50 y 100
11	90282	Clip cromado ø 25
12	80003	Rueda completa 400 eje de 25 para 100TH, MPE 300
13	14437	Batería hidrolimpiadora diesel, E100 TH

Pos.	Référence	Désignation
14	C22462	14
15	11431	Distanciador refuerzo compresor E100
16	11466	Distanciador de brazo de plástico