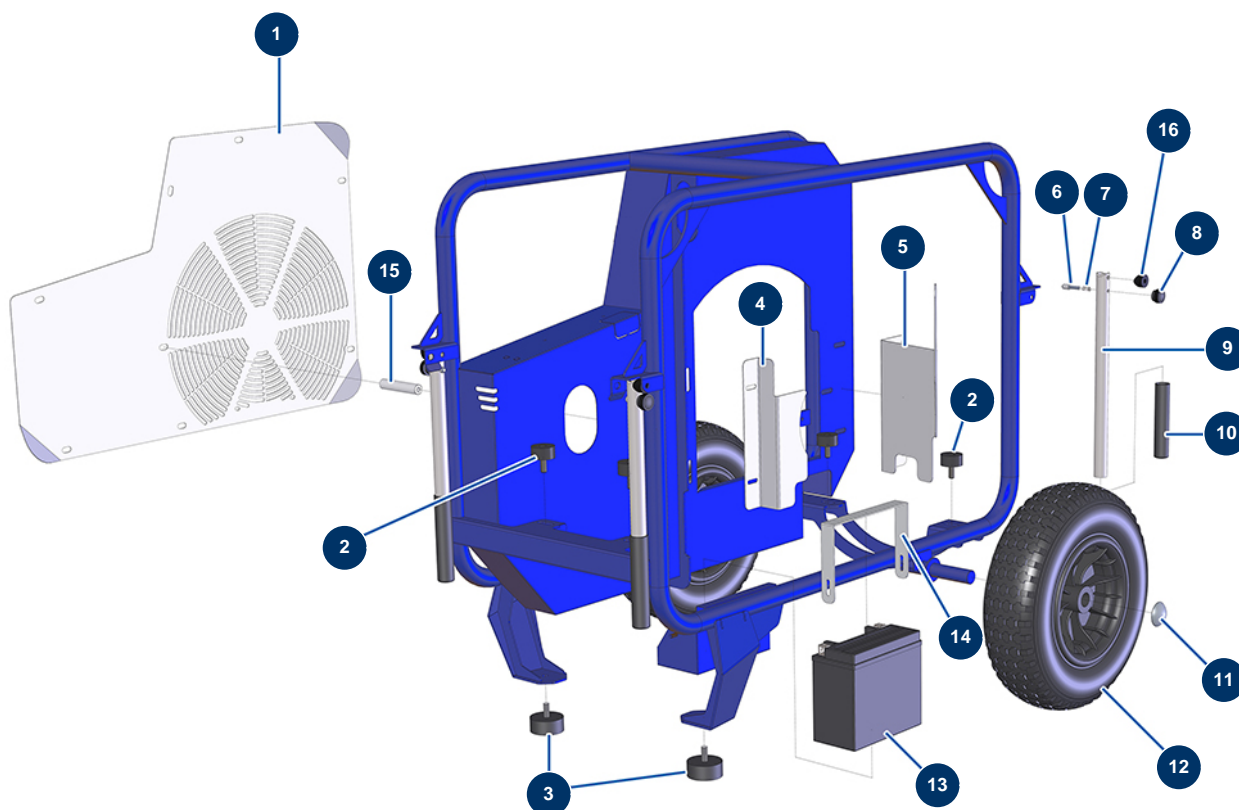


## Compresseur EUROPRO 100 TH 13cv HONDA démarrage électrique - Châssis



### Détails des pièces

Pos.	Référence	Désignation
1	C22247	Carter latéral compresseur E100 2017
2	60047	Silentbloc ø 40 x 20 M-F10
3	90196	Butée ø 60 x 25 M10
4	11209	Défecteur droit E 100
5	11210	Défecteur gauche coté sortie d'air E 100
6	90179	Gâche bras compresseur EUROPRO 30+,36 et 40
7	60040	Ressort gâche compresseur
8	20001	Bouton bras compresseur EUROPRO 30+,36 et 40
9	11449	Bras compresseur EUROPRO 50 et 100
10	90255	Poignée de bras EUROPRO 24P et compress 50 et 100
11	90282	Clip chromé ø 25
12	80003	Roue complète 400 arbre de 25 pour 100TH, MPE 300
13	14437	Batterie NHP Diesel, E100 TH & E150 TH

<b>Pos.</b>	<b>Référence</b>	<b>Désignation</b>
14	C22462	14
15	11431	Entretoise renfort compresseur E100
16	11466	Entretoise plastique de bras