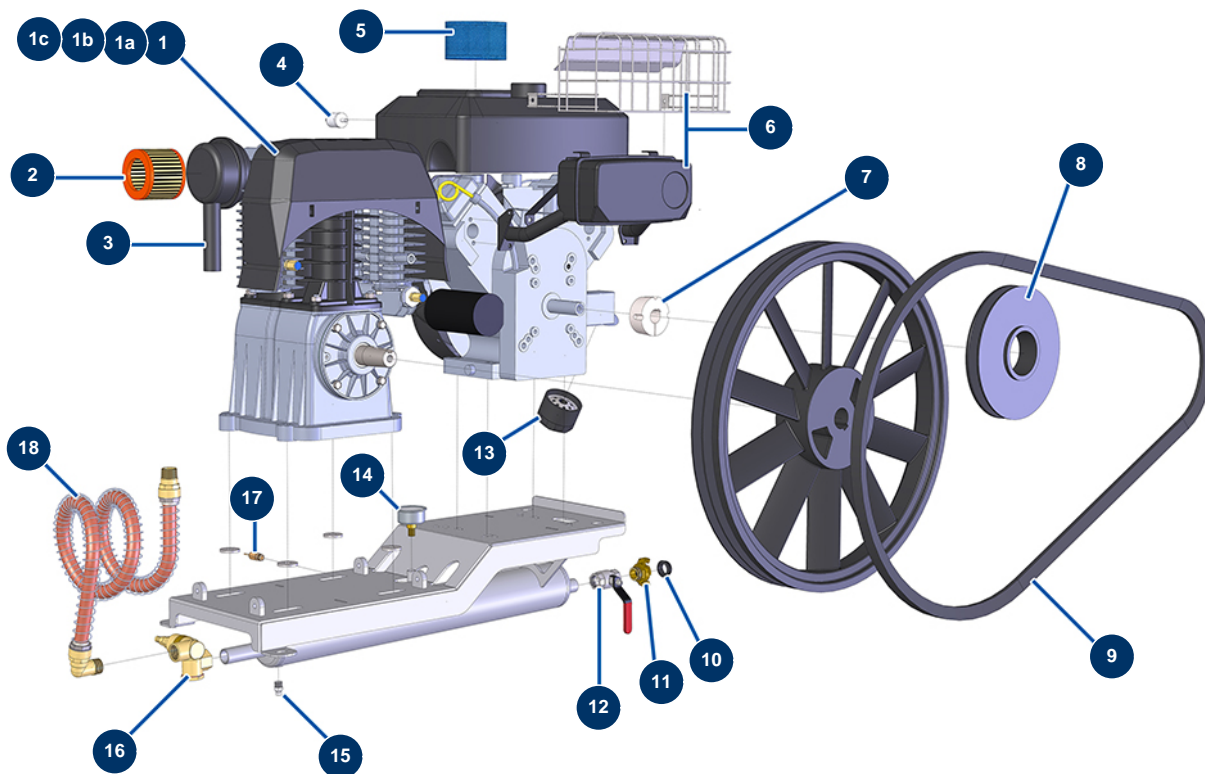


Compresor EUROPRO 100 TH 13cv HONDA arranque eléctrico - Circuito neumático



Détails des pièces

Pos.	Référence	Désignation
1	30156	Cabezal compresión EUROPRO 100
1a	13001	Paquete juntas compresor E 100 desde 09/2010
1b	30194	Placa p. válvula EUROPRO 100
1c	90205	Tapa cabezal EUROPRO 36 y 100
2	14503	Filtro aire cartucho EUROPRO 100 - BK20
3	12299	Filtro aire completo EUROPRO 100 - BK20 y BK120
4	90855	Filtro gasolina motor 18cv VANGUARD AR
5	90852	Filtro aire motor 18 cv VANGUARD AR
6	60020	Escape 18 cv VANGUARD con rejilla de protección
7	90202	Cubo extraíble ø 1" para 2012
8	90194	Polea de 17 sin cubo ø 200
9	14166	Correa trapezoidal 17 SPB 2043 E100TH anterior al 10/2017

Pos.	Référence	Désignation
10	11372	Junta conexión Ludecke alta temperatura
11	70100	Conexión Ludecke con rosca exterior 3/4
12	11382	Válvula empuñadura roja F3/4" x F3/4"
13	90853	Filtro aceite motor 18 cv VANGUARD
14	80700	Manómetro axial 1/4" r. cilíndrica aceite 50 mm desde 0 a 16 bar
15	30133	Purga del depósito del compresor 1/4" macho
16	90138	Válvula autónoma de descarga 3/4
17	80097	Válvula de seguridad rosca exterior 1/4" bar homologada
18	14163	Manguera aire salida compresor E 100-4 2018