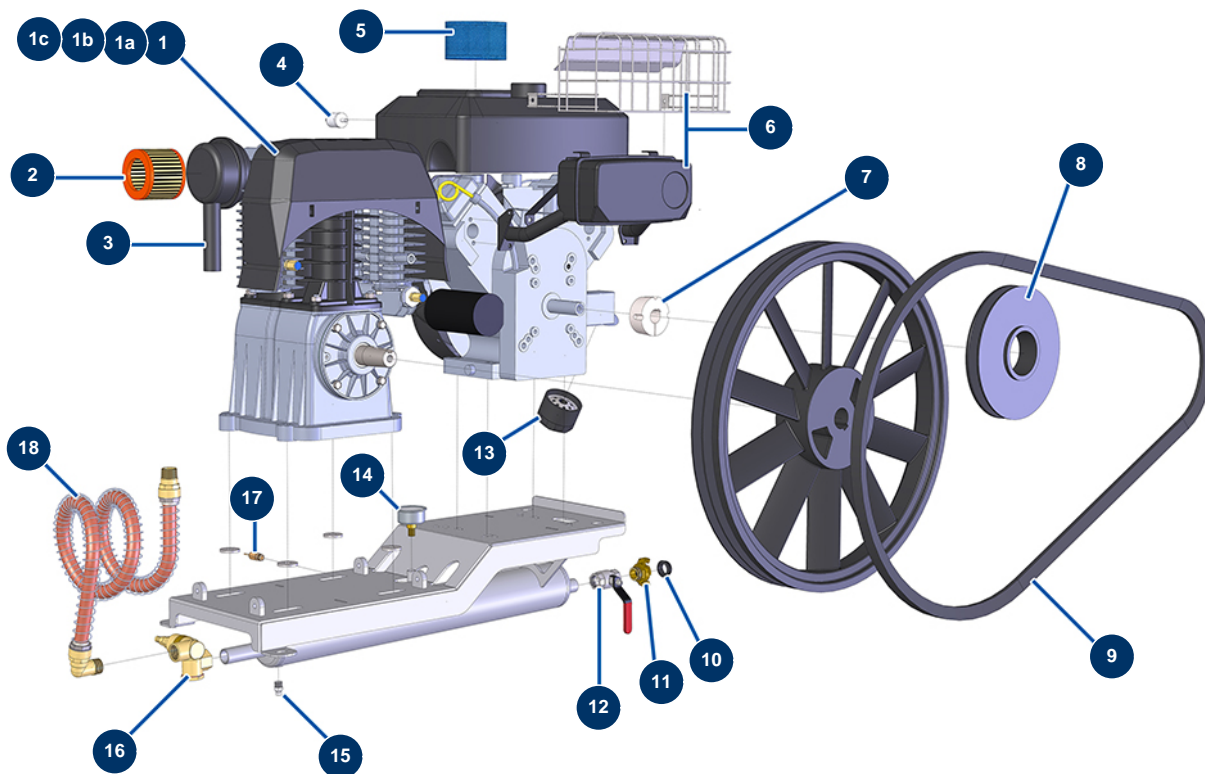


Compresseur EUROPRO 100 TH 13cv HONDA démarrage électrique - Circuit pneumatique



Détails des pièces

Pos.	Référence	Désignation
1	30156	Tête compression EUROPRO 100
1a	13001	Pochette joints compresseur E 100 depuis 09/2010
1b	30194	Plaque à clapet EUROPRO 100
1c	90205	Cache tête EUROPRO 100
2	14503	Filtre air cartouche EUROPRO 100 - BK20 & BK120
3	12299	Filtre air complet EUROPRO 100 - BK20 & BK120
4	90855	Filtre essence moteur 16/18cv VANGUARD AR
5	90852	Filtre air moteur 18 cv VANGUARD AR
6	60020	Echappement 16 & 18 cv VANGUARD avec grille de protection
7	90202	Moyeu amovible ø 1" pour 2012
8	90194	Poulie de 17 sans moyeu ø 200
9	14166	Courroie trapézoïdale 17 SPB 2043 E100TH à partir de 10/2017

Pos.	Référence	Désignation
10	11372	Joint raccord express haute température
11	70100	Raccord express fileté 3/4"
12	11382	Vanne poignée rouge F3/4" x F3/4"
13	90853	Filtre huile moteur 16 & 18 cv VANGUARD
14	80700	Manomètre axial 1/4" cylindrique huile 50 mm 0 à 16 bar
15	30133	Purge cuve de compresseur 1/4" mâle
16	90138	Valve autonome de mise à vide 3/4"
17	80097	Soupape sécurité fileté 1/4" 11 bars homologuée
18	14163	Tuyau air sortie compresseur EUROPRO 100-4 2018