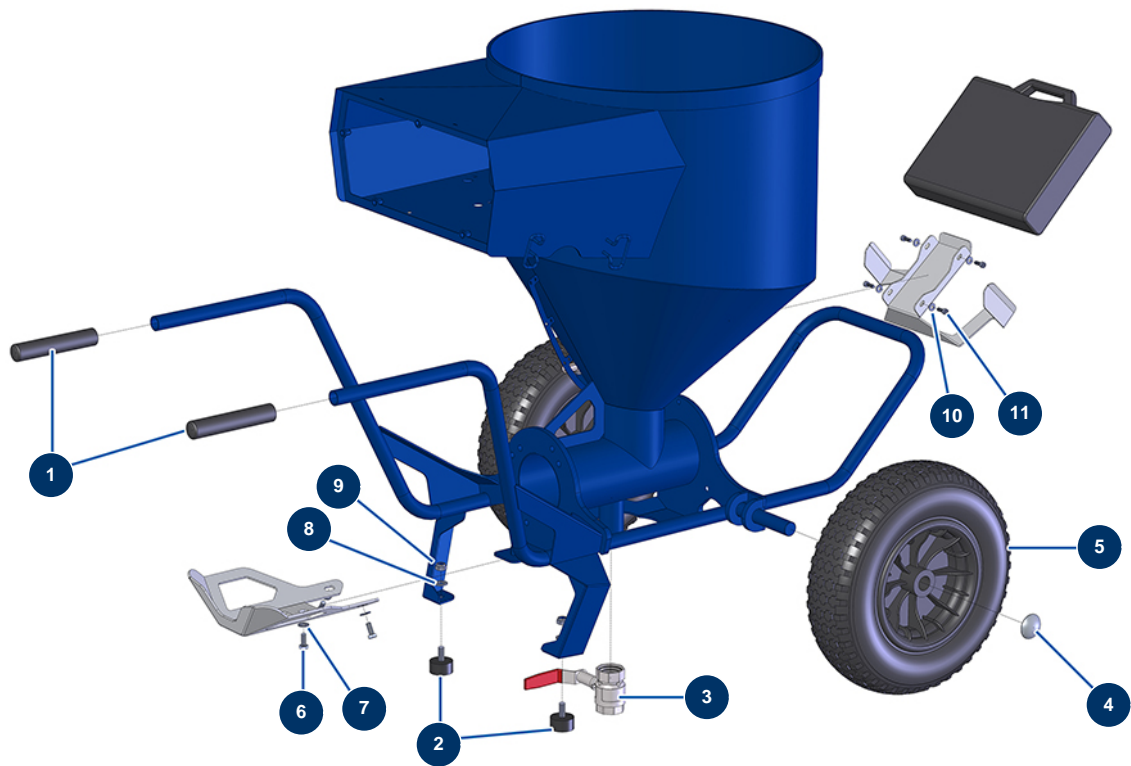


Máquina de proyección DROPPRO 30P - Chasis



Détails des pièces

Pos.	Référence	Désignation
1	90255	Empuñadura brazo EUROPRO 24P y compres. 50 y 100
2	30145	Tope \varnothing 40 x 20 M10
3	14584	Válvula de descarga EUROPRO DROPPRO 30P
4	90282	Clip cromado \varnothing 25
5	80003	Rueda completa 400 eje de 25 para 100TH, MPE 300
6	30273	Tornillo THEF 8 x 20
7	80260	Arandela media \varnothing 8 inox
8	80261	Arandela media \varnothing 10 inox
9	13981	Tuerca M 10 nylstop inox
10	80259	Arandela media \varnothing 6
11	90996	Tornillo de cabeza cilíndrica 6 x 20 inox