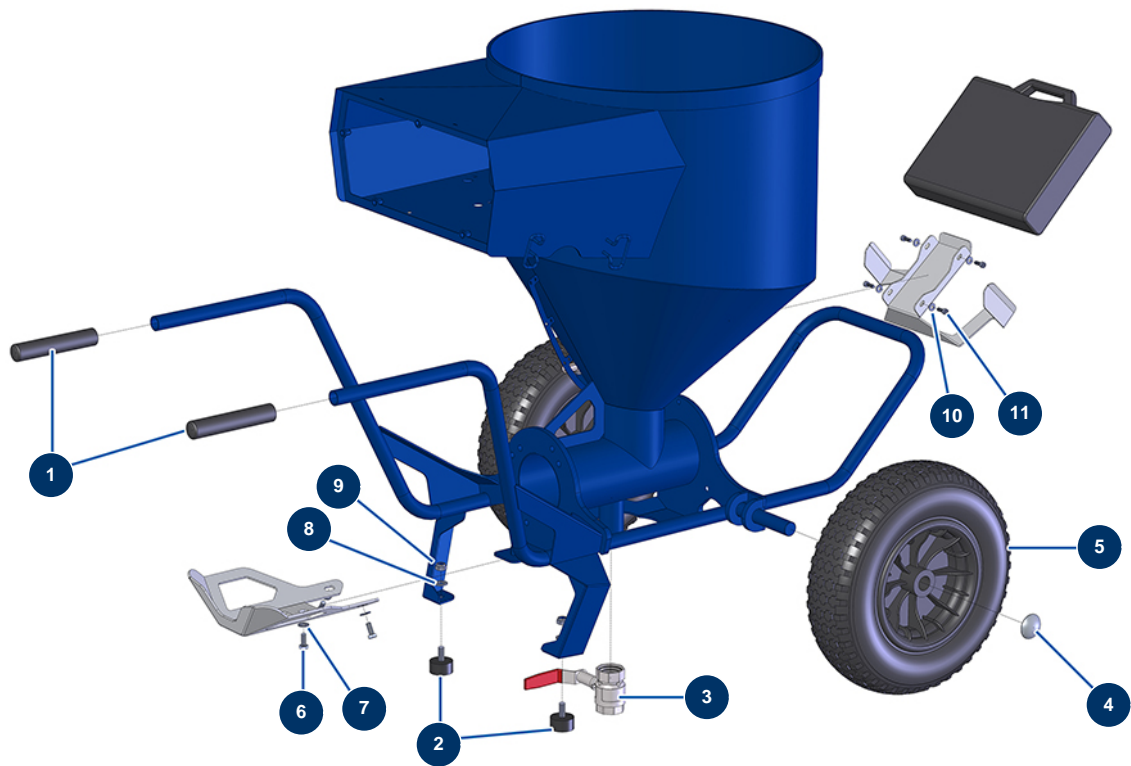


## Intonacatrice DROPPRO 30P - Telaio



### Détails des pièces

Pos.	Référence	Désignation
1	90255	Impugnatura braccio EUROPRO 24P e compress. 50 e 100
2	30145	Battuta $\varnothing$ 40 x 20 M10
3	14584	Valvola di scarico EUROPRO DROPPRO 30P
4	90282	Clip cromate $\varnothing$ 25
5	80003	Ruota completa 400 albero da 25 per 100TH, MPE 300
6	30273	Vite THEF 8 x 20
7	80260	Rondella media $\varnothing$ 8 inox
8	80261	Rondella media $\varnothing$ 10 inox
9	13981	Dado M 10 nylstop inox
10	80259	Rondella media $\varnothing$ 6
11	90996	Vite testa cilindrica 6 x 20 inox