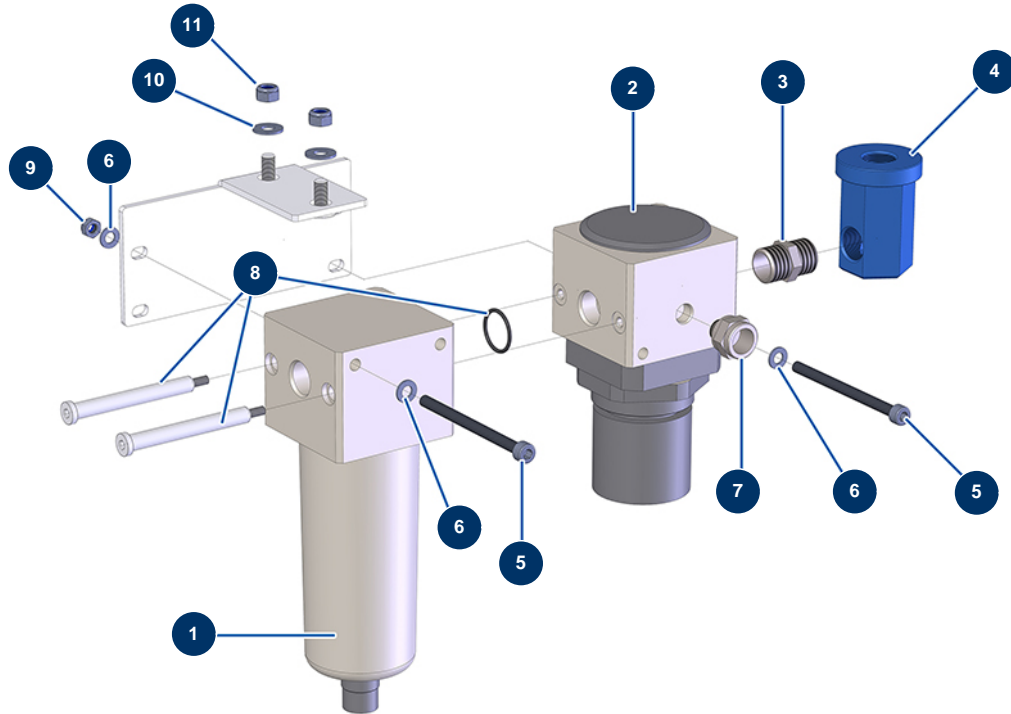


Spritzmaschine DROPPRO 30P - Filter Regler



Détails des pièces

Pos.	Référence	Désignation
1	14387	Filter für Regler 3/8" DropPro 30P ab 01.05.19
2	14386	3/8Luftregler DropPro 30P ab 01.05.19
3	30367	Niederdrucknippel 3/8" Männlich C x 3/8" Männlich C
4	90110	Lufteinlassanschluss Messing vernickelt 24 P
5	12447	Zylinderkopfschraube 5 x 70
6	70085	Schmale Unterlegscheibe ø 5
7	10899	Niederdrucknippel 1/8" Männlich D x 1/4" Weiblich D
8	14388	Filterregler-Set 3/8" DropPro 30P ab 01.05.19
9	70086	Mutter M 5 Nylstop Inox
10	30291	Große Unterlegscheibe ø 6
11	20004	Mutter M 6 Nylstop