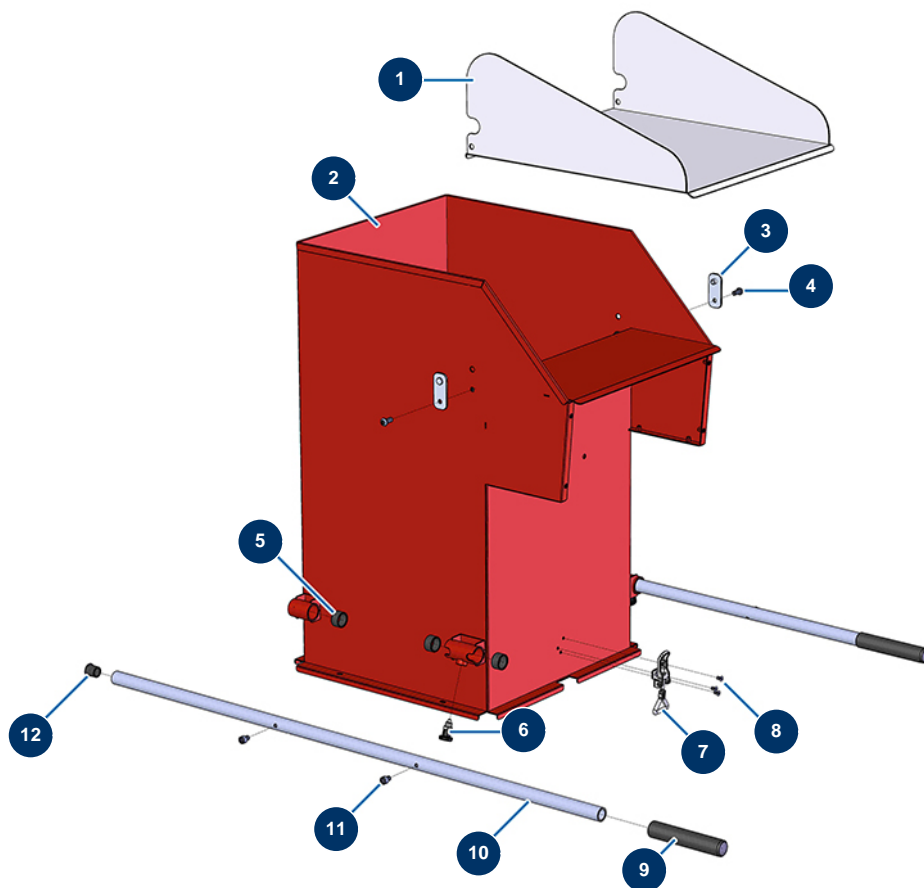


Máquina de soplado y insuflado TURBISOL 56/2 - Cuba



Détails des pièces

Pos.	Référence	Désignation
1	C20621	Puerta de cierre TURBISOL 56 Evo 2, 112/2 & 164/2
2	C22589	Tolva superior máquina de soplado TURBISOL 56 Evo 2, 112/2 & 164/2
3	C20623	Soporte de fijación puerta máquina de soplado TURBISOL 56 Evo 2, 112/2 & 164/2
4	12111	Tornillo de cabeza cilíndrica redonda 8 x 20 inox
5	13453	Cojinete cilíndrico 26/30 x 16
6	13454	Perno fijador del divisor M12 x 1.5
7	15021	Bisagra ajustable sin gancho
8	90130	Tornillo de cabeza avellanada 5 x 16
9	90255	Empuñadura brazo EUROPRO 24P y compres. 50 y 100
10	C21326	Brazo máquina JETMIX
11	90151	Tornillo de cabeza cilíndrica 8 x 10
12	90870	Extremo de plástico para tubo redondo ø 25 negro