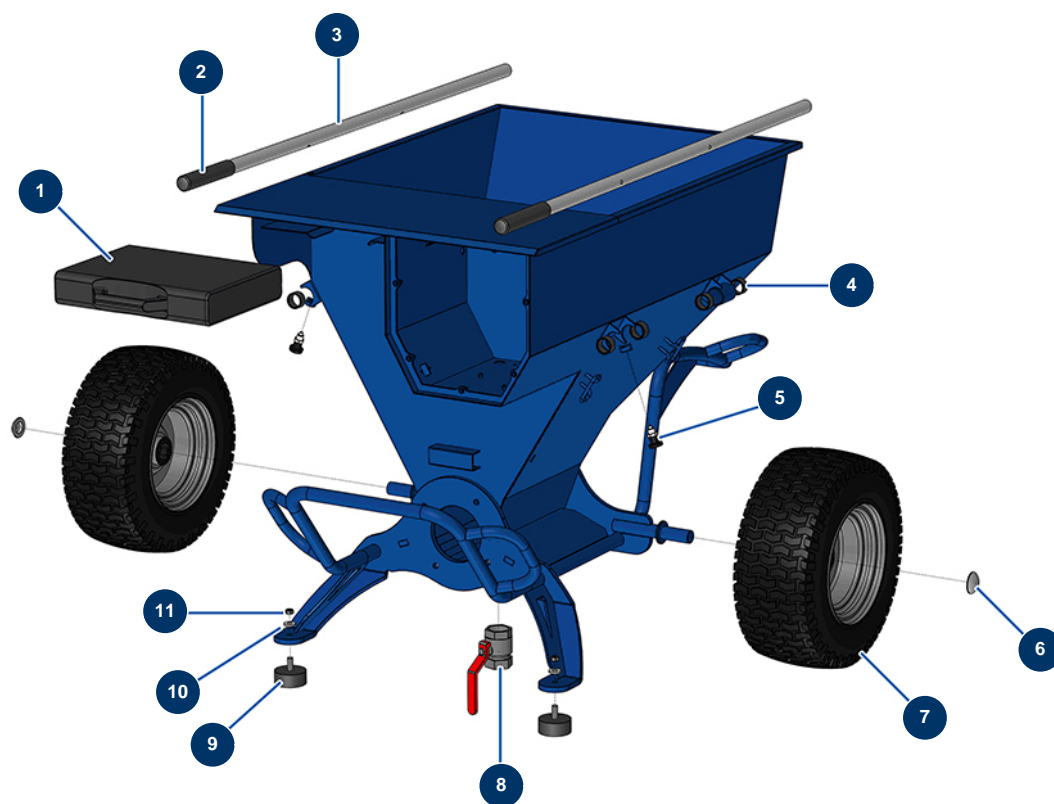


## Sprühmaschine JETPRO 160 komplett - 400V TETRA - Fahrgestell



### Détails des pièces

Pos.	Référence	Désignation
1	90603	Koffer leer für Lanze
2	90255	EUROPRO 24P Armgriff und Compress 50 und 100
3	C21327	Maschinenarm COMPACT-PRO 30 bis 55 ab März 2020
4	13453	Zylinderlager 26/30 x 16
5	13454	Zeigefinger M12 x 1,5
6	90282	Verchromte Klammern ø 25
7	80372	Kompletttrad 410 Welle mit 25 Lagern
8	30152	Entlüftungsventil EUROPRO 24 P und MPE 300
9	90196	Widerlager ø 60 x 25 M10
10	80261	Mittlere Unterlegscheibe ø 10 Edelstahl
11	60013	Mutter M 10 Nylstop