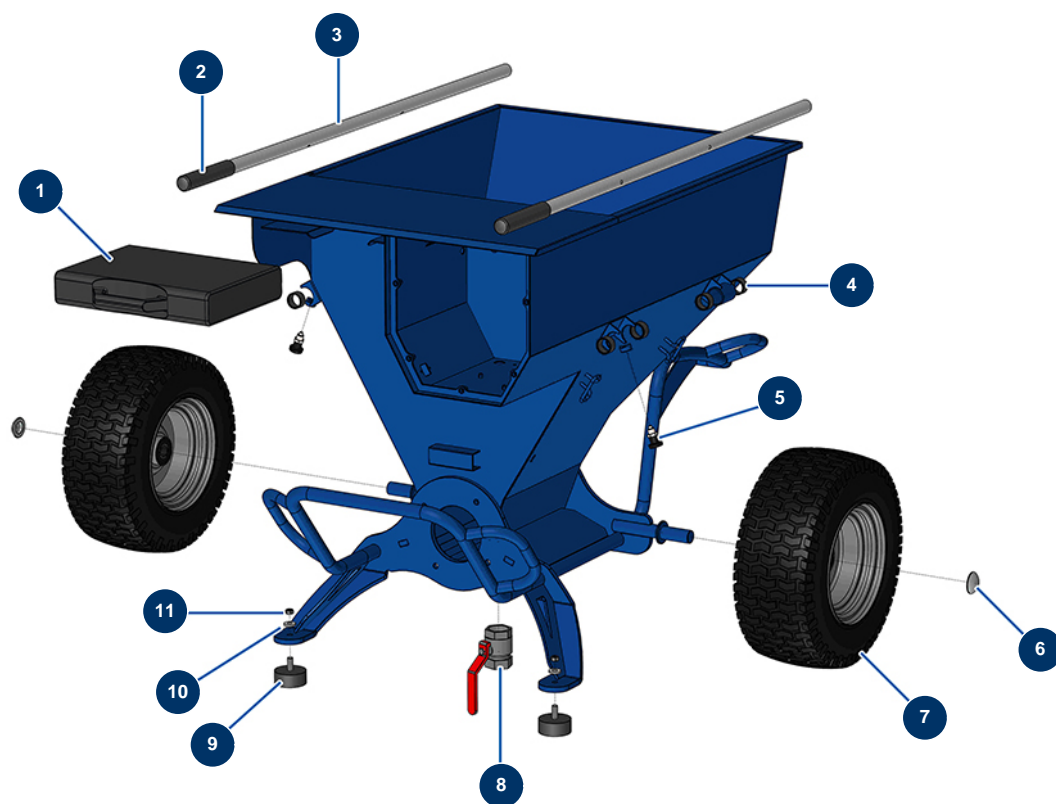


Máquina de pulverización JETPRO 160 completa - 400V TETRA - Chasis



Détails des pièces

Pos.	Référence	Désignation
1	90603	Maletín vacío para lanza
2	90255	Empuñadura brazo EUROPRO 24P y compres. 50 y 100
3	C21327	Brazo máquina COMPACT-PRO 30 a 55 desde marzo 2020
4	13453	Cojinete cilíndrico 26/30 x 16
5	13454	Perno fijador del divisor M12 x 1.5
6	90282	Clip cromado ø 25
7	80372	Rueda completa 410 eje de 25 con cojinete de bolas
8	30152	Válvula de descarga EUROPRO 24 P y MPE 300
9	90196	Tope ø 60 x 25 M10
10	80261	Arandela media ø 10 inox
11	60013	Tuerca M 10 nylstop