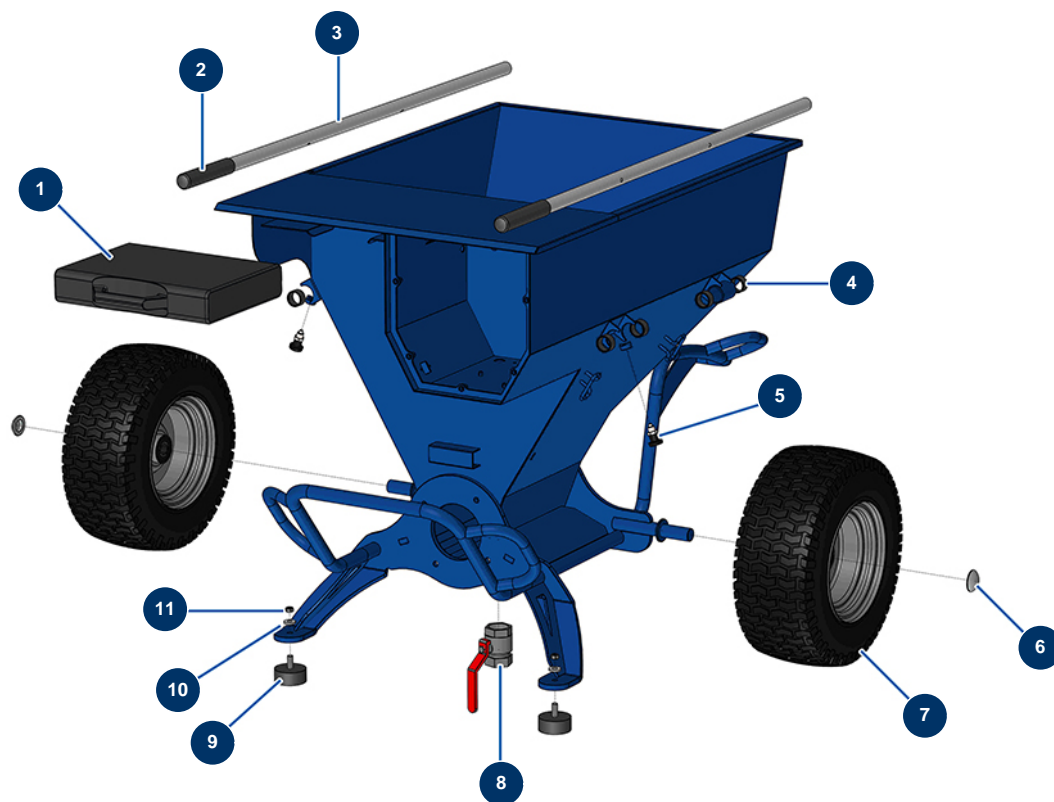


Intonacatrice airless JETPRO 160 completa - 400V TETRA - Telaio



Détails des pièces

Pos.	Référence	Désignation
1	90603	Valigetta vuota per lancia
2	90255	Impugnatura braccio EUROPRO 24P e compress. 50 e 100
3	C21327	Braccio macchina COMPACT-PRO 30 a 55 da marzo 2020
4	13453	Cuscinetto cilindrico 26/30 x 16
5	13454	Perno d'indexaggio M12 x 1.5
6	90282	Clip cromate ø 25
7	80372	Ruota completa 410 albero da 25 con cuscinetto a sfere
8	30152	Valvola di scarico EUROPRO 24 P e MPE 300
9	90196	Battuta ø 60 x 25 M10
10	80261	Rondella media ø 10 inox
11	60013	Dado M 10 nylstop