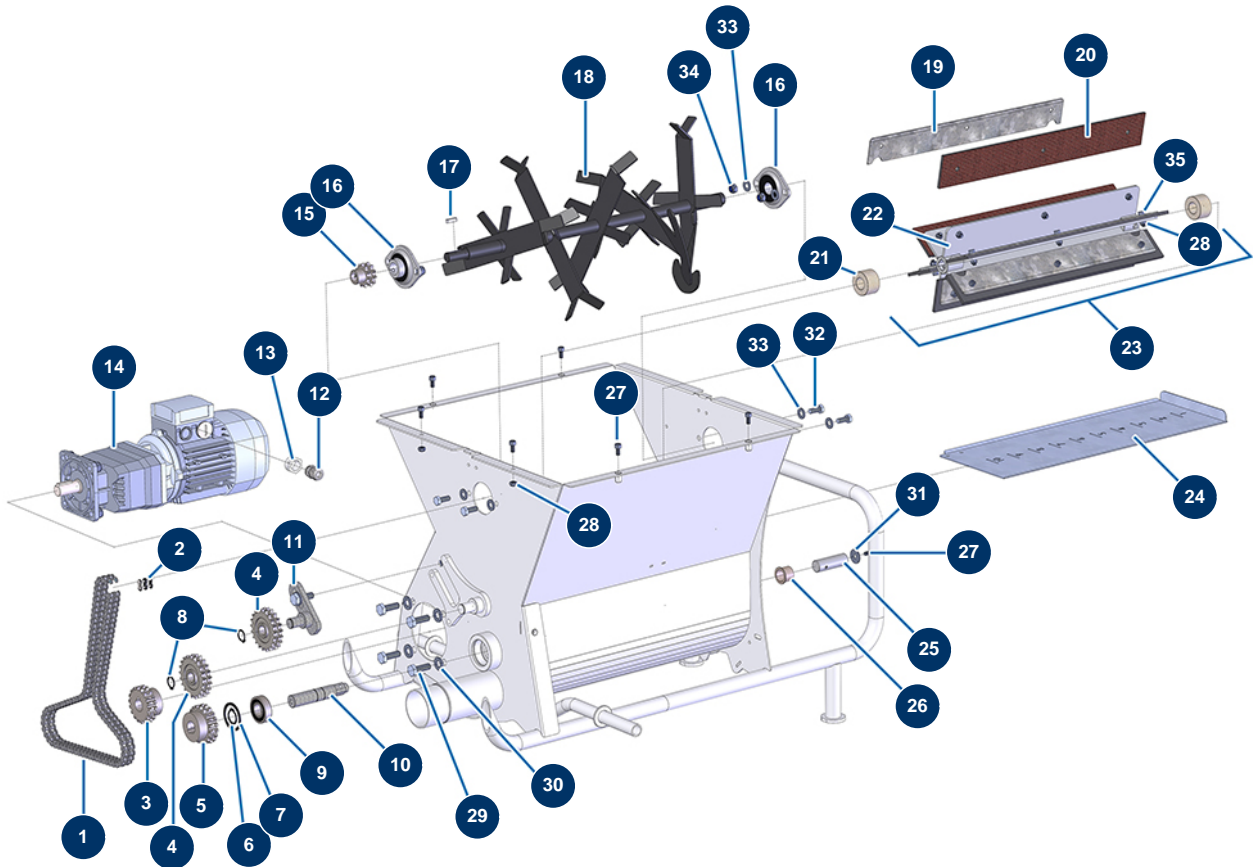


## Máquina de soplado y insuflado TURBISOL 56/2 - Transmision (hasta 05/2021)



### Détails des pièces

Pos.	Référence	Désignation
1	14398	Cadena triple de máquina de soplado Lg. 934 mm (98 eslabones) con acopl. rápido
2	11989	Conexión rápida cadena doble máquina de soplado y insuflado versión 2
3	11985	Piñón doble 18 dientes máquina de soplado/insuflado versión 2
4	11987	Piñón tensor doble 21 dientes máquina de soplado/insuflado versión 2
5	11986	Piñón doble 19 dientes máquina de soplado/insuflado versión 2
6	12318	Anillo seeger exterior $\varnothing$ 20
7	12210	Anillo seeger interior $\varnothing$ 42 distribuidor máquina de soplado/insuflado
8	11991	Anillo seeger exterior $\varnothing$ 16
9	12944	Cojinete caudal cónico distribuidor máquina de soplado/insuflado TURBISOL 112
10	M10013	Eje largo distribuidor Máquina de soplado y insuflado versión 2 desde 08/2010
11	C20046	Tensor para cadena individual p. transmisión Máquina de soplado/insuflado
12	30040	Prensaestopa estanco niquelado de 11 CEM
13	80446	Reductor prensaestopa M 25-11

Pos.	Référence	Désignation
14	11908	Motorreductor 0,55 kW - TC122 - R29,5 - 1400 rpm - 400V
15	14522	Piñón doble 11 dientes, paso 9.525 versión Evo 2
16	11900	Cojinete de brida en chapa ø 20 - 2 puntos para máquina de soplado
17	12001	Chaveta 5 x 5 x 28 con extremo redondo
18	C22559	
19	C20040	Soporte extraíble fijación pala máquina de soplado/insuflado
20	11992	Juego de 6 palas de caucho distribuidor máquina de soplado/insuflado versión 2
21	11907	Junta de fieltro ø 20 x 40 máquina de soplado/insuflado TURBISOL 56, 112 & 164
22	C20290	Distribuidor rotativo Máquina de soplado/insuflado versión 2 desde AGOSTO 2010
23	12291	
24	C20023	Puerta de regulación caudal TURBISOL 56
25	M10014	Eje corto distribuidor Máquina de soplado y insuflado versión 2 desde AGOSTO 201
26	11904	Cojinete de brida 20 x 24 x 20 máquina de soplado/insuflado
27	90157	Tornillo de cabeza cilíndrica M6 x 16 - CP 60
28	14217	Tuerca M 6 nylstop inox
29	30258	Tornillo THEF 10 x 30
30	80261	Arandela media ø 10 inox
31	80262	Arandela muy ancha ø 6 inox
32	30273	Tornillo THEF 8 x 20
33	80260	Arandela media ø 8 inox
34	13980	Tuerca M 8 nylstop inox
35	90996	Tornillo de cabeza cilíndrica 6 x 20 inox