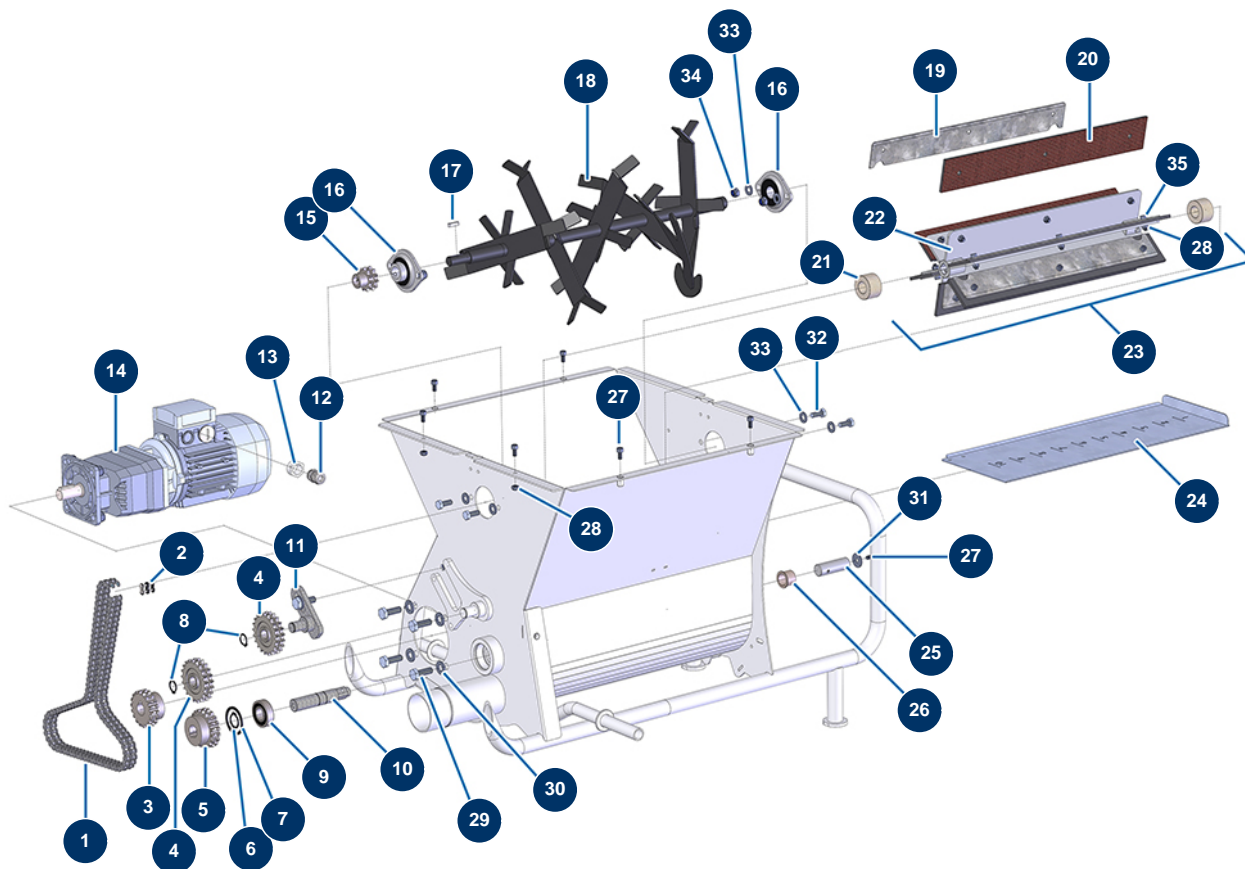


Cardeuse TURBISOL 56/2 - Transmission (jusqu'à 05/2021)



Détails des pièces

Pos.	Référence	Désignation
1	14398	Chaîne triple cardeuse Lg. 934 mm (98 maillons) avec attache rapide
2	11989	Attache rapide chaîne double cardeuse version 2
3	11985	Pignon double 18 dents cardeuse version 2
4	11987	Pignon tendeur double 21 dents cardeuse version 2
5	11986	Pignon double 19 dents cardeuse version 2
6	12318	Circlip extérieur ø 20
7	12210	Circlip intérieur ø 42 distributeur cardeuse
8	11991	Circlip extérieur ø 16
9	12944	Roulement distributeur cardeuse TURBISOL 56, 112 & 164
10	M10013	Axe long distributeur Cardeuse version 2 à partir d' AOUT 2010
11	C20046	Tendeur de chaîne transmission TURBISOL 56
12	30040	Presse étoupe étanche nickelé PG 11 CEM
13	80446	Réduction presse étoupe M 25 - PG 11

Pos.	Référence	Désignation
14	11908	Motoréducteur 0,55 kW - TC122 - R29,5 - 1400 trs - 400V
15	14522	Pignon double 11 dents pas 9.525 version Evo 2
16	11900	Palier tôle applique ø 20 - 2 points pour cardeuse
17	12001	Clavette 5 x 5 x 28 à bout rond
18	C22559	Arbre cardage TURBISOL 56 Evo 2
19	C20040	Support amovible fixation pale TURBISOL 56, 112 & 164
20	11992	Jeu de 6 pales caoutchouc distributeur cardeuse version 2
21	11907	Joint feutre ø 20 x 40 TURBISOL 56, 112 & 164
22	C20290	Distributeur rotatif version 2 TURBISOL REMPLACÉE PAR 12291
23	12291	Distributeur universel complet TURBISOL 56, 112 & 164
24	C20023	Trappe de réglage débit TURBISOL 56
25	M10014	Axe court distributeur Cardeuse version 2 à partir d'AOUT2010
26	11904	Palier collerette 20 x 24 x 20 cardeuse
27	90157	Vis tête cylindrique 6 x 16 - CP 60
28	14217	Ecrou M 6 nylstop inox
29	30258	Vis THEF 10 x 30
30	80261	Rondelle moyenne ø 10 inox
31	80262	Rondelle très large ø 6 inox
32	30273	Vis THEF 8 x 20
33	80260	Rondelle moyenne ø 8 inox
34	13980	Ecrou M 8 nylstop inox
35	90996	Vis tête cylindrique 6 x 20 inox