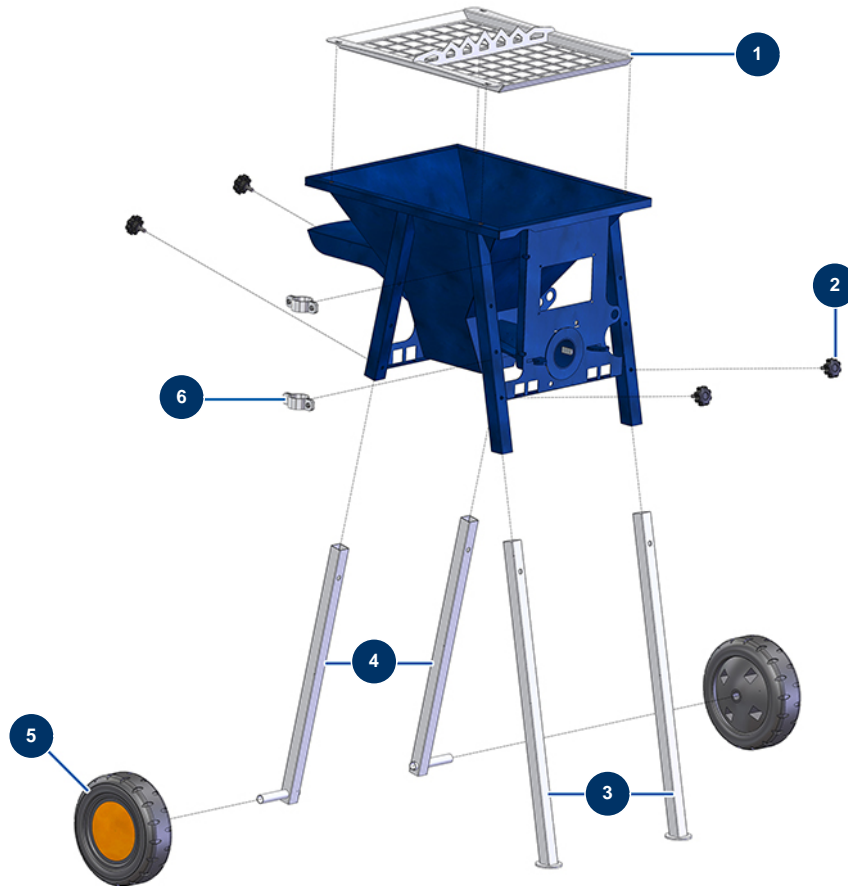


Mezclador continuo MIXPRO 60 PREMIUM - Chasis



Détails des pièces

Pos.	Référence	Désignation
1	C22630	
2	11514	Volante de plástico M8 x 20
3	C22624	
4	C22627	
5	MI3F00300208	Rueda completa 260 eje 20
6	MI3G01600104	Collarín de fijación del caudalímetro