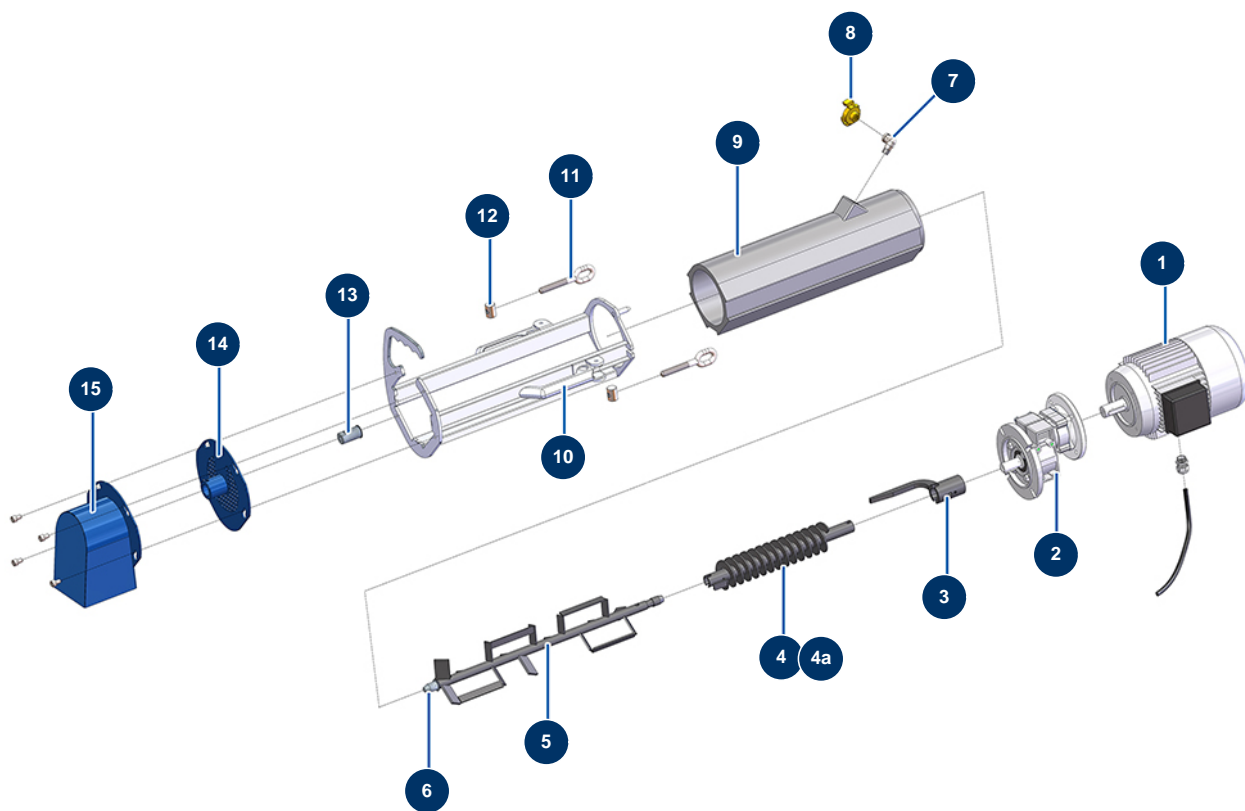


Mezclador continuo MIXPRO 60 PREMIUM - Grupo mezcla



Détails des pièces

Pos.	Référence	Désignation
1	MI3D00201000	Motor eléctrico 1,1 kW - T90 - B14 - 1400 rpm - 230V
2	MI3D00310400	Reductor de velocidad coaxial - T411A - R4,62 - B14/T90
3	C22645	
4	C22639	Eje primario de 6L MIXPRO 60 y MIXER 35
4a	C22743	
5	MI7005001000	Eje mezclador MIXER 35
6	MI4001006100	
7	MI3G00509202	Codo galvanizado 90° 1/2" MachoC x 1/2" HembraC
8	13572	Conexión Geka con rosca exterior 1/2"
9	MI4001008002	Cámara de mezcla de poliuretano MIXER 35
10	C22634	
11	MI3T01000400	Anillo de cierre soporte motor
12	MI3T01000500	Tuerca anillo de cierre soporte motor

Pos.	Référence	Désignation
13	MI4905002100	
14	C22705	
15	C22643	