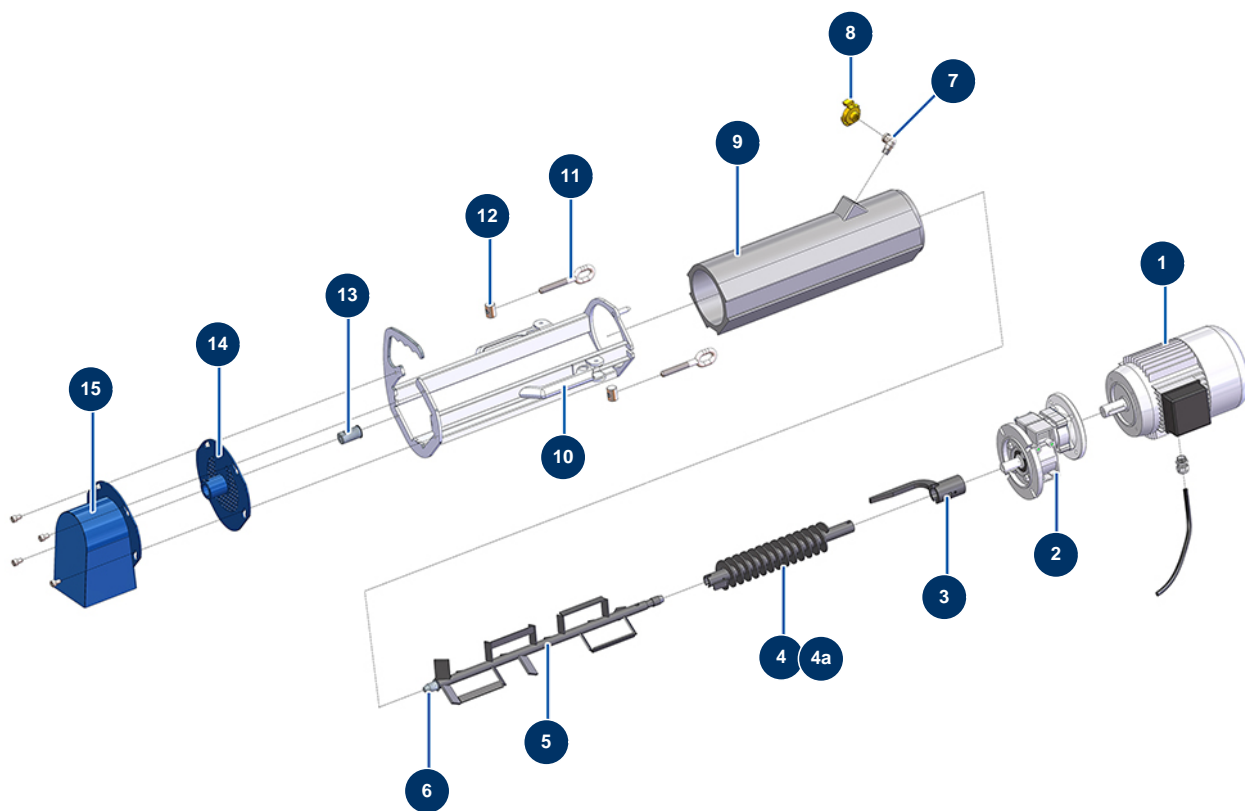


Impastatore continuo MIXPRO 60 PREMIUM - Gruppo miscelazione



Détails des pièces

Pos.	Référence	Désignation
1	MI3D00201000	Motore elettrico 1,1 kW - T90 - B14 - 1400 rpm - 230V
2	MI3D00310400	Riduttore di velocità coassiale - T411A - R4,62 - B14/T90
3	C22645	
4	C22639	Albero primario 6L MIXPRO 60 & MIXER 35
4a	C22743	
5	MI7005001000	Albero di miscelazione MIXER 35
6	MI4001006100	
7	MI3G00509202	Gomito galvanizzato 90° 1/2" MaschioC x 1/2" FemminaC
8	13572	Attacco Geka con filetto esterno 1/2"
9	MI4001008002	Camera di miscelazione in poliuretano MIXER 35
10	C22634	
11	MI3T01000400	Anello di chiusura per supporto motore
12	MI3T01000500	Dado anello di chiusura supporto motore

Pos.	Référence	Désignation
13	MI4905002100	
14	C22705	
15	C22643	