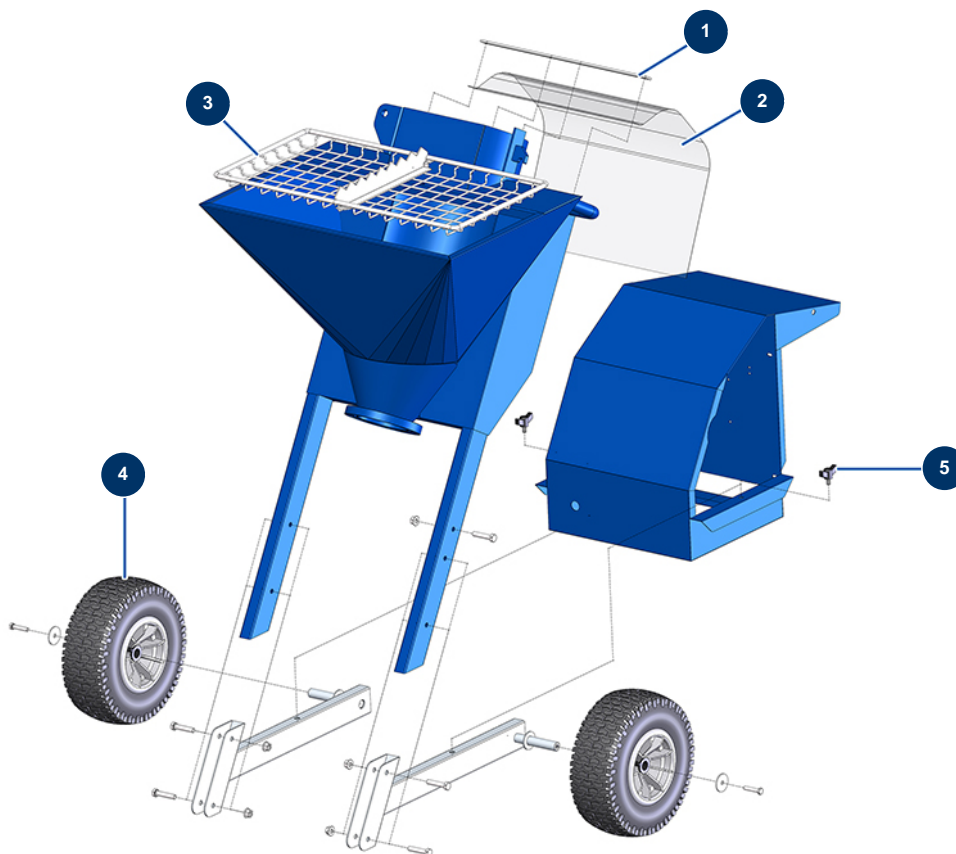


Máquina de mezclado continuo MIXPRO 28 - 2,2 kW autonivelante completa - Chasis



Détails des pièces

Pos.	Référence	Désignation
1	MI4023001800	Pieza de fijación de protección compresor MIXPRO 28
2	MI4920001010	Plástico de protección compresor MIXPRO 28
3	MI7017506100	Rejilla de seguridad MIXPRO 28, SPRINTER y MOSQUITO
4	12319	Rueda completa 320 eje de 20
5	MI3T01505001	Tornillo de fijación negro Mixer diám. 8