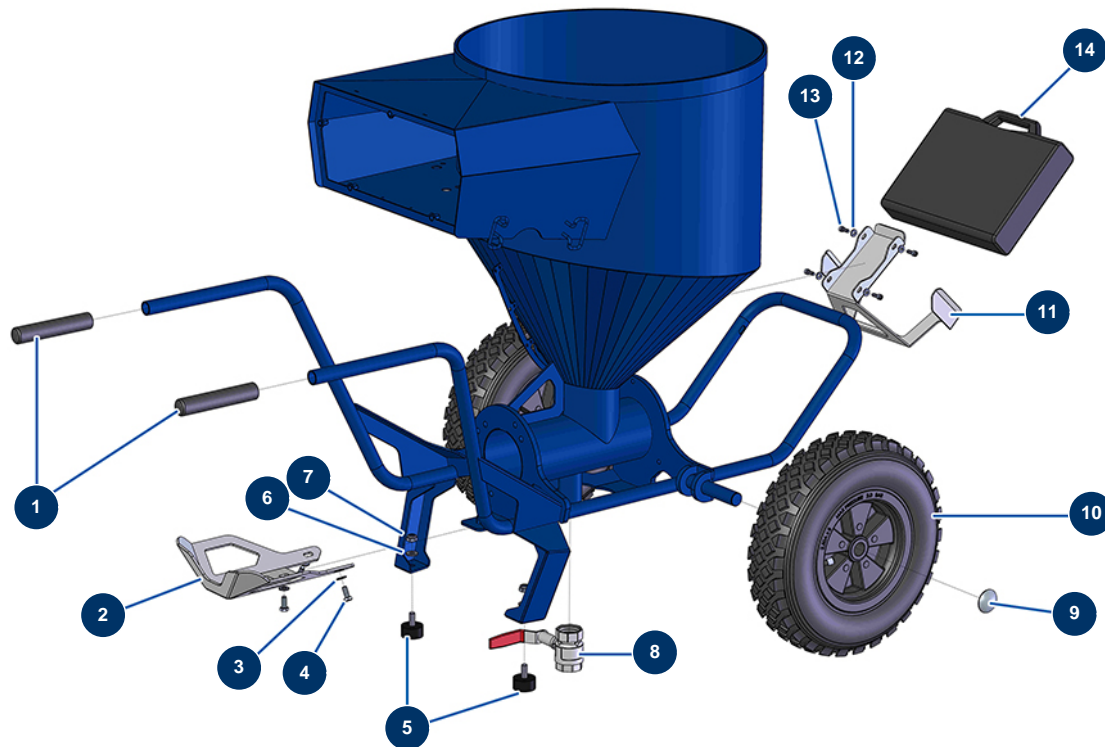


Machine à pulvériser JETPRO 130-7 complète - 400V TETRA - Châssis



Détails des pièces

| Pos. | Référence | Désignation |
|------|-----------|---|
| 1 | 90255 | Poignée de bras EUROPRO 24P et compress 50 et 100 |
| 2 | C22683 | 2 |
| 3 | 80260 | Rondelle moyenne ø 8 inox |
| 4 | 30273 | Vis THEF 8 x 20 |
| 5 | 30145 | Butée ø 40 x 20 M10 |
| 6 | 80261 | Rondelle moyenne ø 10 inox |
| 7 | 13981 | Ecrou M 10 nylstop inox |
| 8 | 14584 | Vanne purge EUROPRO DROPPRO 30P |
| 9 | 90282 | Clip chromé ø 25 |
| 10 | 80003 | Roue complète 400 arbre de 25 pour 100TH, MPE 300 |
| 11 | C22709 | 11 |
| 12 | 80259 | Rondelle moyenne ø 6 inox |
| 13 | 90157 | Vis tête cylindrique 6 x 16 - CP 60 |

| Pos. | Référence | Désignation |
|------|-----------|--------------------------|
| 14 | 90603 | Mallette vide pour lance |