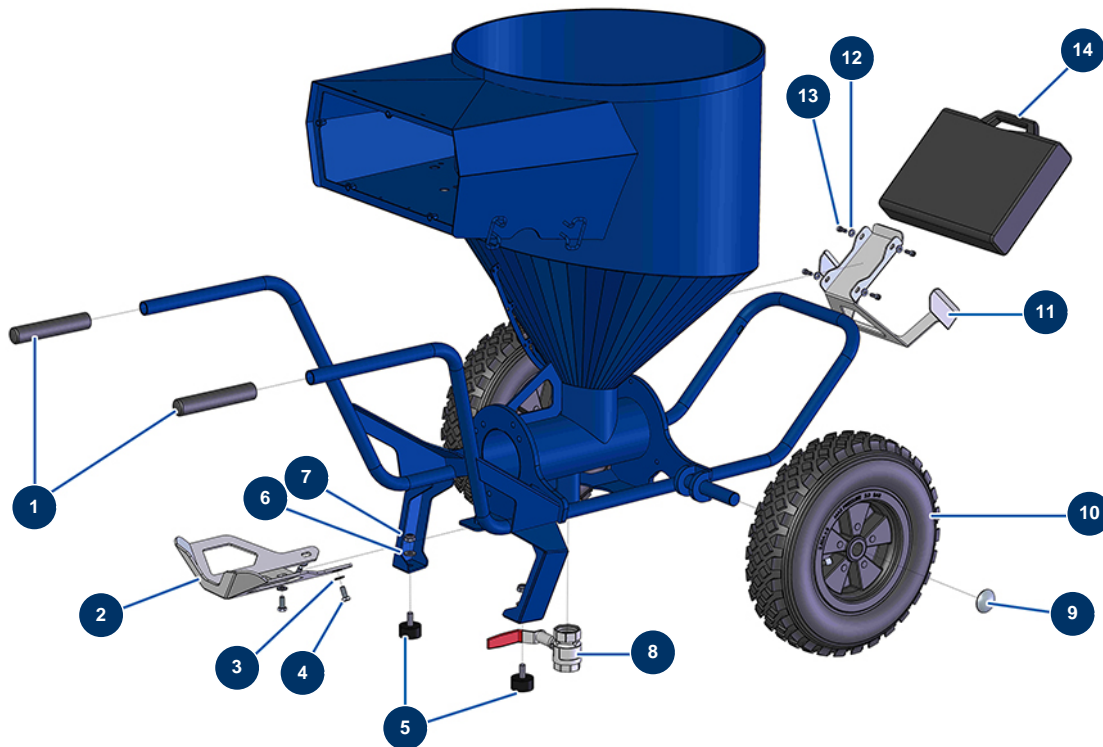


## Intonacatrice airless JETPRO 130-7 completa - 400V TETRA - Telaio



### Détails des pièces

| Pos. | Référence | Désignation  |
|------|-----------|--|
| 1    | 90255     | Impugnatura braccio EUROPRO 24P e compress. 50 e 100 |
| 2    | C22683    | 2  |
| 3    | 80260     | Rondella media ø 8 inox                              |
| 4    | 30273     | Vite THEF 8 x 20                                     |
| 5    | 30145     | Battuta ø 40 x 20 M10                                |
| 6    | 80261     | Rondella media ø 10 inox                             |
| 7    | 13981     | Dado M 10 nylstop inox                               |
| 8    | 14584     | Valvola di scarico EUROPRO DROPPRO 30P               |
| 9    | 90282     | Clip cromate ø 25                                    |
| 10   | 80003     | Ruota completa 400 albero da 25 per 100TH, MPE 300   |
| 11   | C22709    | 11   |
| 12   | 80259     | Rondella media ø 6                                   |
| 13   | 90157     | Vite testa cilindrica M6 x 16 - CP 60                |

| <b>Pos.</b> | <b>Référence</b> | <b>Désignation</b>         |
|-------------|------------------|----------------------------|
| 14          | 90603            | Valigetta vuota per lancia |