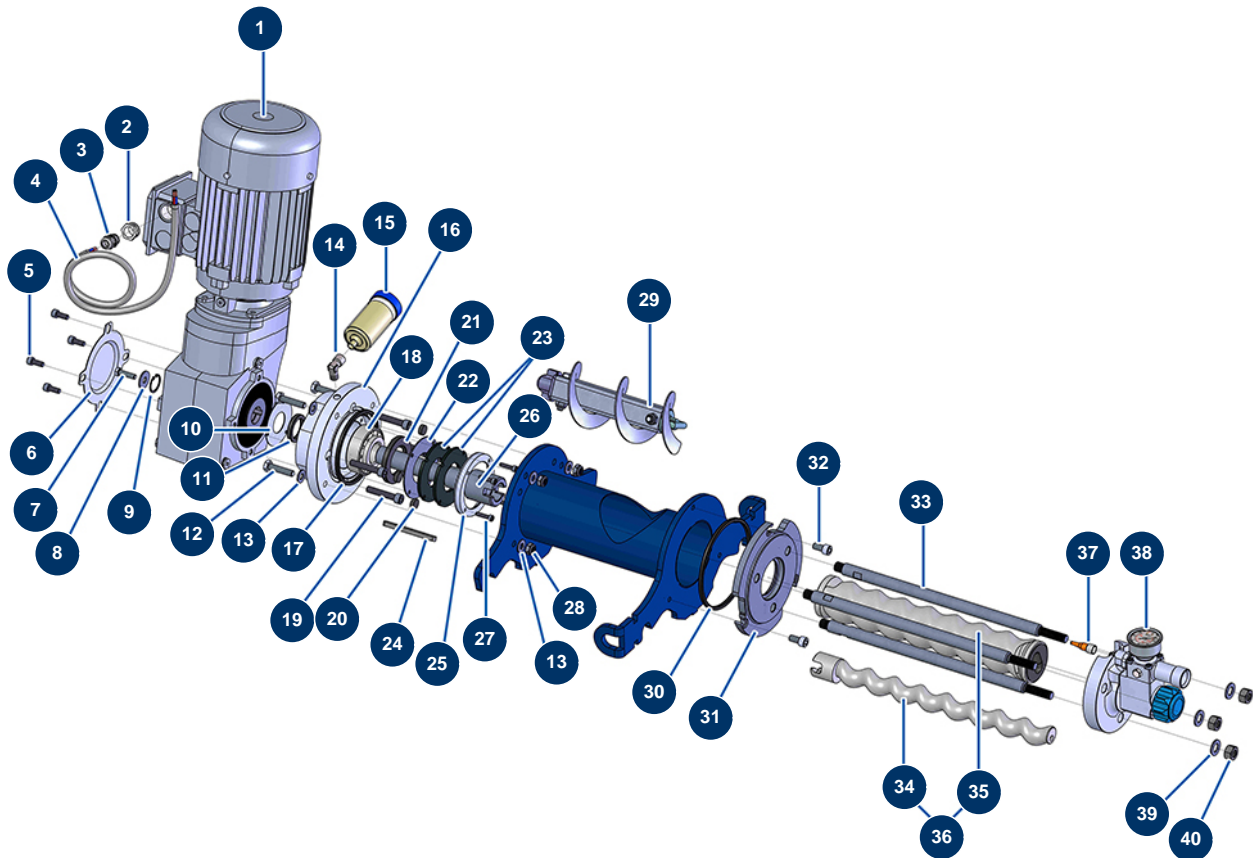


Sprühmaschine JETPRO 130-7 komplett - 400V TETRA - Getriebe



Détails des pièces

Pos.	Référence	Désignation
1	12787	Getriebemotor 3 kW - T100 - R6,67 - 1400 upm - 400V
2	80446	Reduktion Stopfbüchse M 25-11
3	30040	Wasserdicht vernickelte Stopfbüchse 11 CEM
4	12774	Abgeschirmtes Kabel 4 x 2,5 pro Meter
5	90157	Zylinderkopfschraube 6 x 16 - CP 60
6	C20979	Reduzierer-Kunststoffabdeckung nord
7	11544	THEF-Schraube 8 x 25
8	30293	Große Unterlegscheibe ø 10 Edelstahl
9	13362	Innerer Sicherungsring ø 30
10	C21713	Unterlegscheibe mit Spindeldichtung ø 79,5 JETPRO
11	13755	Spi-Dichtung 35 x 47 x 7
12	12441	THEF-Schraube 10 x 45
13	80261	Mittlere Unterlegscheibe ø 10 Edelstahl

Pos.	Référence	Désignation
14	30121	Niederdruckbogen 90° 1/4" MännlichC x 1/4" WeiblichD
15	90639	Automatischer Schmiernippel
16	M10419	Abstandshalterflansch Motor NORD EUROPRO JETPRO 120
17	12506	Dichtung 4 Stützflanschlappen JETPRO 80
18	13660	Axialrollenlager 35 x 80 x 31 JETPRO
19	13532	Zylinderkopfschraube 10 x 55
20	13683	Gummipastile ø 17 Ep. 6 mm
21	70107	Spi-Dichtung 50 x 80 x 8 für 24P, 24PT, MPE300, COMPACT-PRO 30
22	C20822	Unterlegscheibe mit Spindeldichtung ø 105 JETPRO
23	12507	Behälterbodendichtung JETPRO 80
24	90750	Passfeder 8 x 7 x 100 mit rundem Ende für 24P und PT
25	M10222	Flansch mit Dichtungsring JETPRO 80 & 120
26	M10348	Getriebewelle JETPRO 120 Motor NORD
27	80614	Zylinderkopfschraube 6 x 25 Edelstahl
28	13981	Mutter M 10 Nylstop Inox
29	14868	Maschinenpleuelstange JETPRO 120-7 verstärkt
30	12815	Dichtung 4 Stützflanschlappen JETPRO, JETBAG 120
31	M10350	Auflageflansch JETPRO 120
32	80668	Zylinderkopfschraube 10 x 20 inox
33	M10352	Fixierbügel EUROPRO JETPRO 120 & JETBAG 120
34	MI7009106900	Rotorpumpe EUROPRO JET 5 Bajonettkopf
35	MI3F00560600	Statorpumpe EUROPRO JET 5 BOOSTER
36	40041	Rotor/Statorpumpe-Kit EUROPRO JET 5 BOOSTER
37	12409	Anschluss weiblich rechts M12 2m-Kabel
38	14907	Alu-Pumpenspitze komplett JETPRO 120-7 & 130-7
39	30286	Schmale Unterlegscheibe ø 14 Edelstahl
40	10036	Mutter M 14