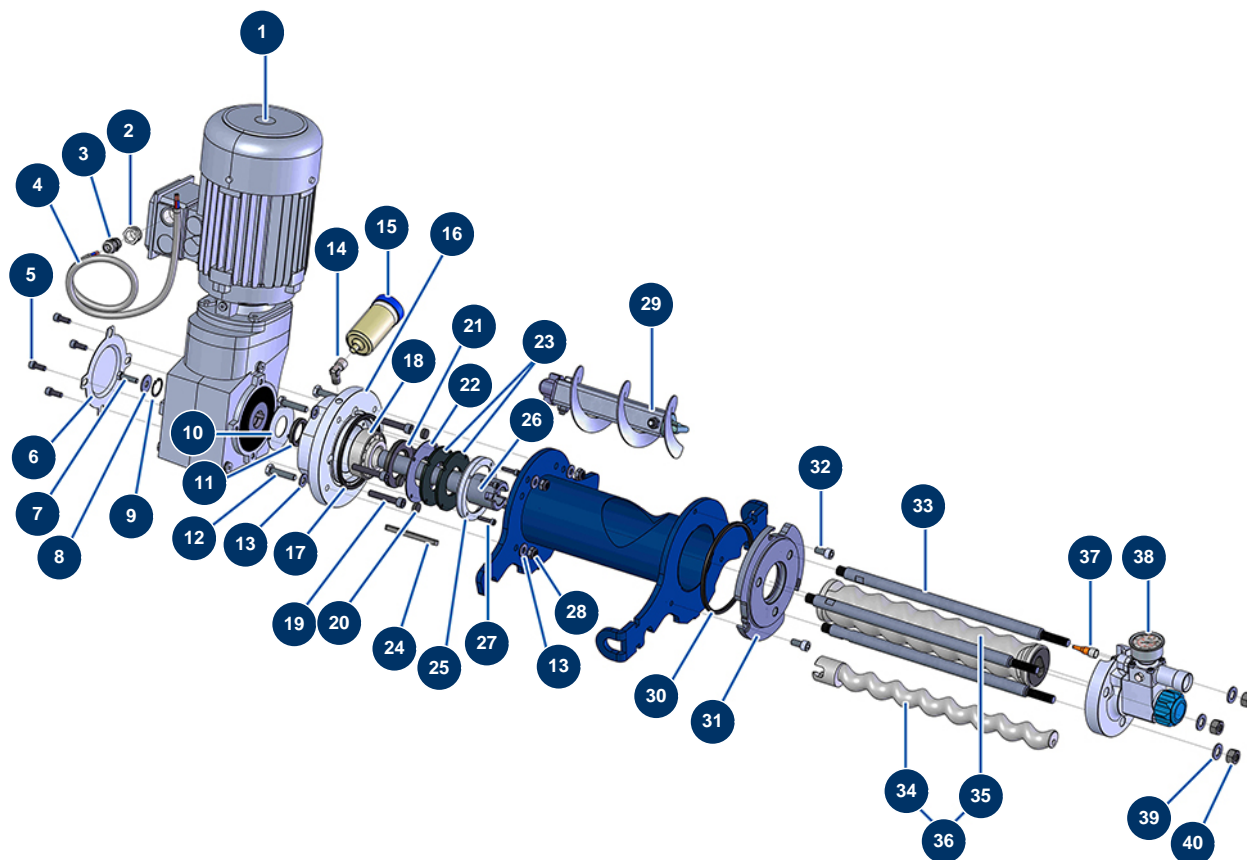


Intonacatrice airless JETPRO 130-7 completa - 400V TETRA - Trasmissione



Détails des pièces

Pos.	Référence	Désignation
1	12787	Motoriduttore 3 kW - T100 - R6,67 - 1400 rpm - 400V
2	80446	Riduzione premistoppa M 25-11
3	30040	Premistoppa a tenuta ermetica nichelato da 11 CEM
4	12774	Cavo schermato 4 x 2,5 al metro
5	90157	Vite testa cilindrica M6 x 16 - CP 60
6	C20979	Coperchio metallico riduttore NORD JETPRO 120
7	11544	Vite THEF 8 x 25
8	30293	Rondella larga ø 10 acciaio inox
9	13362	Anello seeger interno ø 30
10	C21713	Rondella fissaggio guarnizione spi ø 79,5 JETPRO
11	13755	Guarnizione spi 35 x 47 x 7
12	12441	Vite THEF 10 x 45
13	80261	Rondella media ø 10 inox

Pos.	Référence	Désignation
14	30121	Gomito BP 90° 1/4 MaschioC x 1/4 FemminaD
15	90639	Lubrificatore automatico
16	M10419	Flangia distanziale motore NORD EUROPRO JETPRO 120
17	12506	Guarnizione a 4 lobi flangia di appoggio JETPRO 80
18	13660	Cuscinetto a rulli 35 x 80 x 31 JETPRO
19	13532	Vite testa cilindrica 10 x 55
20	13683	Tampone in gomma ø 17 Spessore 6 mm
21	70107	Guarnizione spi 50 x 80 x 8 per 24P,24PT, MPE300, COMPACT-PRO 30
22	C20822	Rondella fissaggio guarnizione spi ø 105 JETPRO
23	12507	Guarnizione parte inferiore del serbatoio JETPRO 80
24	90750	Chiavetta 8 x 7 x 100 con estremità rotonda per 24P e PT
25	M10222	Flangia con guarnizione JETPRO 80 e 120
26	M10348	Albero di trasmissione JETPRO 120 motore NORD
27	80614	Vite testa cilindrica 6 x 25 inox
28	13981	Dado M 10 nylstop inox
29	14868	Biella macchina JETPRO 120-7 rinforzata
30	12815	Guarnizione a 4 lobi flangia di appoggio JETPRO, JETBAG 120
31	M10350	Flangia d'appoggio JETPRO 120
32	80668	Vite testa cilindrica 10 x 20
33	M10352	Tirante fissaggio EUROPRO JETPRO 120 e JETBAG 120
34	MI7009106900	Rotore pompa EUROPRO JET 5 cromato testa a baionetta
35	MI3F00560600	Statore pompa EUROPRO JET 5 BOOSTER
36	40041	Kit rotore/statore pompa EUROPRO JET 5 BOOSTER
37	12409	Connettore femmina dritto M12 cavo 2 m
38	14907	Supporto pompa in alluminio completo JETPRO 120-7 & 130-7
39	30286	Rondella stretta ø 14 inox
40	10036	Dado M 14