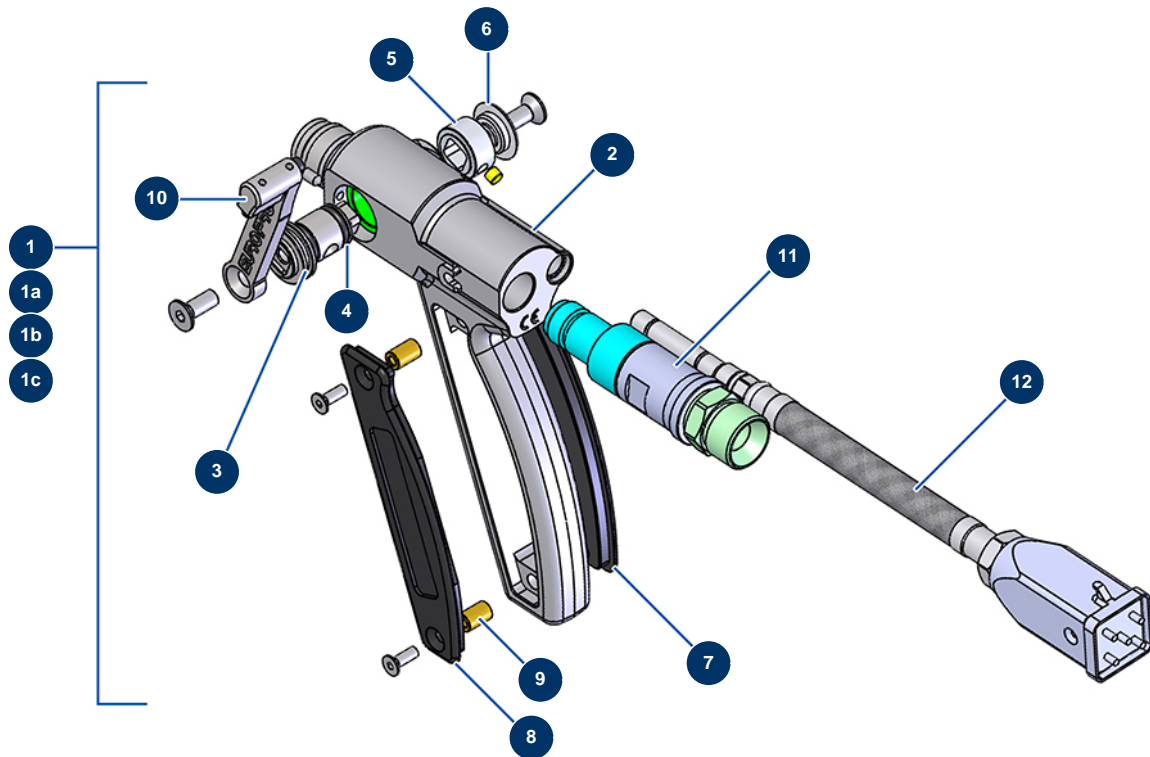


Sprühmaschine JETPRO 130-7 komplett - 400V TETRA - Pistolen



Détails des pièces

Pos.	Référence	Désignation
1	13176	JETPRO EDELSTAHL Komplettpistole ohne Düsenhalter
1a	13168	JETPRO Komplettpistole Fernbedienung ohne Kabel ohne Düsenhalterung, ohne Düse
1b	12549	JETPRO Komplettpistole ohne Düsenhalter
1c	M07022	JETPRO Pistole ohne Sensor, ohne Düsenhalter & ohne Düse
2	M10290	Pistolenkörper JETPRO
3	14222	Rauchabzugsblock/Mantel komplett JETPRO-Pistole
4	11303	O-Ring 12 x 2
5	M10240	Erkennungsstopp Sprühpistole JETPRO
6	M10303	Unterlegscheibe Pistole JETPRO
7	M10239	Rechte Griffabdeckung JETPRO-Pistole
8	M10238	Linke Griffabdeckung JETPRO-Pistole
9	M10242	Achse Pistolengriffabdeckung JETPRO
10	M07029	Kompletter Pistolenzug JETPRO

Pos.	Référence	Désignation
11	M07056	Drehkupplung für JETPRO Pistole
12	12766	Komplettes Pistolensensor-Kit JETPRO quadratischer Stecker