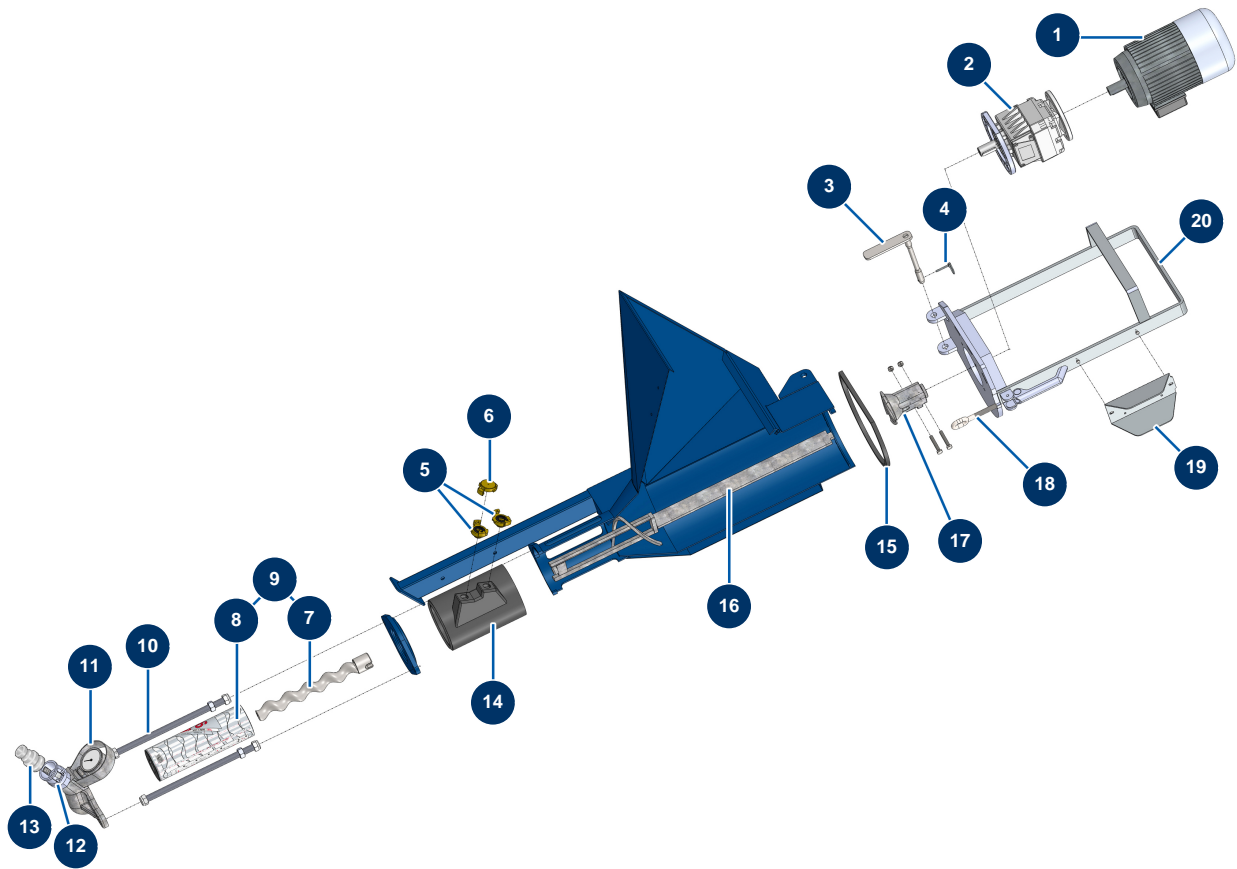


Kontinuierliche Mischmaschine MIXPRO 28 - 2,2 kW Gips komplett - Mischergruppe



Détails des pièces

Pos.	Référence	Désignation
1	MI3D00200710	Elektromotor 2,2 kW - T90 - B14 -2800 upm - 400V
2	MI3D00310101	Koaxiales Untersetzungsgetriebe - T412A - R8,96 - B14/T90
3	C23358	
4	MI3T01200101	Stift-Clips
5	MI3A00100302	Geka-Anschluss mit Außengewinde 1/2"
6	MI3A00100401	Verschlusskappe GäC
7	MI7009012000	Rotorpumpe MIXER 26 D4-2 geschlitzter Kopf
8	MI3F00501300	Statorpumpe MIXER 26 D4-2
9	30861	Kit Rotor/Statorpumpe MIXER 26 - 16 L/min
10	MI8023003000	Fixierbügel M16 L = 350 mm + Verschraubung
11	MI8012006000	Pumpenspitze komplett LIGHT/MOSQUITO/SPRINTER/MIXPRO28
12	11951	Nockenkupplung Stahl 1"1/4 Innengewinde 1"1/4

Pos.	Référence	Désignation
13	MI3A00300401	Doppelstahladapter ø 25 ø 35
14	MI7021004000	Mischkammer PU MIXPRO 28
15	MI3G01000301	O-Ring
16	MI7003020000	Mischerwelle MIXPRO 28 & SPRINTER/MOSQUITO
17	MI700600650S	Antriebseckstück MOSQUITO/PLUS MONO/LIGHT/MIPRO28/MIXPRO30
18	MI3T01000400	Abschlussring Motorhalterung
19	MI4906511000	Motorsteckdosenschutz Mixpro 28
20	C23037	