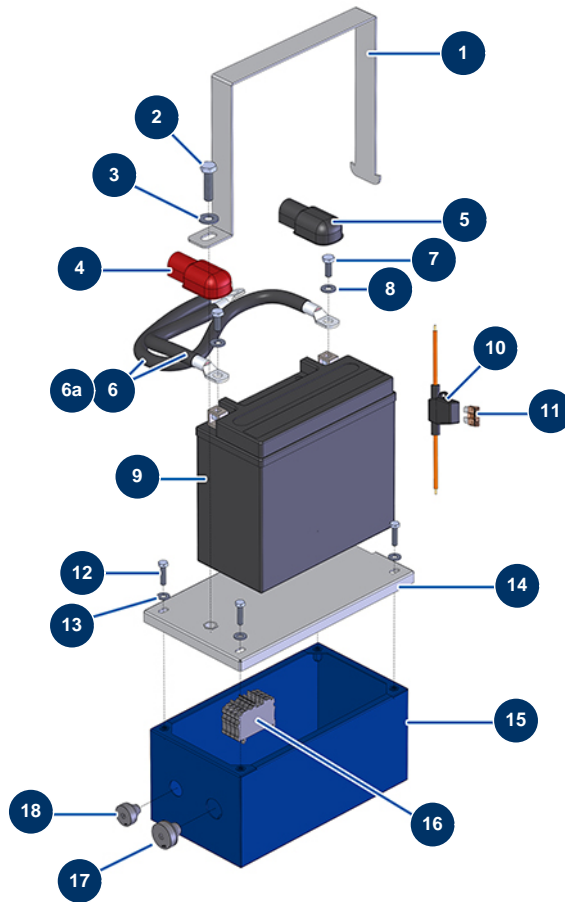


Kompressor EUROPRO 150 TH Honda - Elektrischer Schaltkasten



Détails des pièces

Pos.	Référence	Désignation
1	C22813	1
2	11544	THEF-Schraube 8 x 25
3	80260	Mittlere Unterlegscheibe ø 8 Edelstahl
4	14557	Roter Batterieklemmen-Schutz
5	14556	Schwarzer Batterieklemmen-Schutz
6	80234	Batteriekabel 25 mm² pro Meter
6a	80235	
7	12068	7
8	80259	Mittlere Unterlegscheibe ø 6
9	14437	Batterie NHP Diesel, E100 TH & E150 TH
10	80685	Überbrückungssicherungshalter mit Drähten
11	13080	Sicherung US-Standard 5A - CP 60
12	12863	Zylinderkopfschraube 5 x 20 Edelstahl

Pos.	Référence	Désignation
13	11737	Mittlere Unterlegscheibe ø 5 Edelstahl
14	C22802	14
15	C22842	15
16	80467	Grauer Leiterblock 4 mm ²
17	13632	Kautschuk-Stopfbüchse grau M 20
18	11564	Kautschuk-Stopfbüchse grau M 16