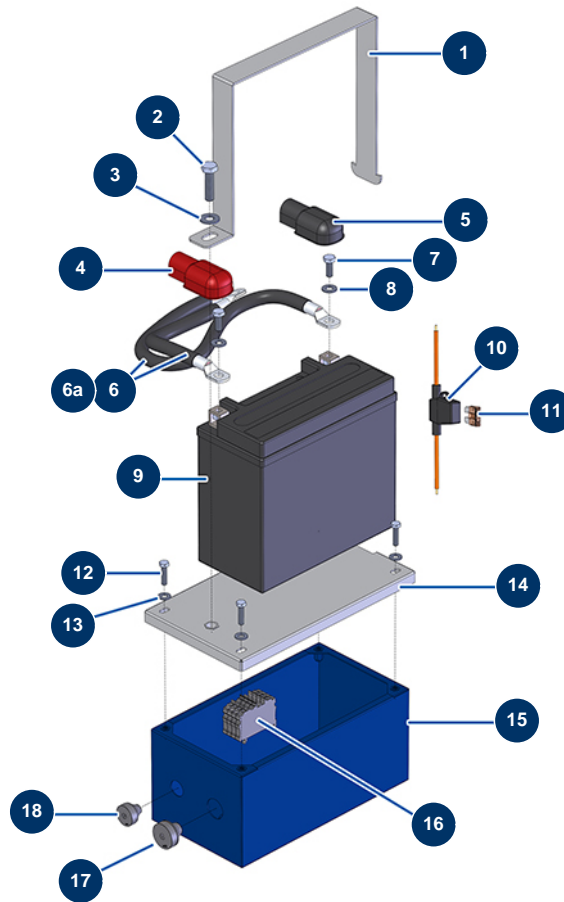


EUROPRO 150 TH Honda compressor - Electrical box



Détails des pièces

Pos.	Référence	Désignation
1	C22813	1
2	11544	THEF 8 x 25 screw
3	80260	ø 8 inox medium washer
4	14557	Battery terminal red protection
5	14556	Battery terminal black protection
6	80234	25 mm ² battery cable by the metre
6a	80235	6a
7	12068	7
8	80259	Ø 6 medium washer
9	14437	Diesel HP washer, E100 TH battery
10	80685	Jumper fuse holder with wires
11	13080	Standard US 5A fuse - CP 60
12	12863	5 x 20 inox cylindrical head screw

Pos.	Référence	Désignation
13	11737	ø 5 inox medium washer
14	C22802	14
15	C22842	15
16	80467	Grey conductor block 4 mm ²
17	13632	M 20 grey rubber cable gland
18	11564	M 16 grey rubber cable gland