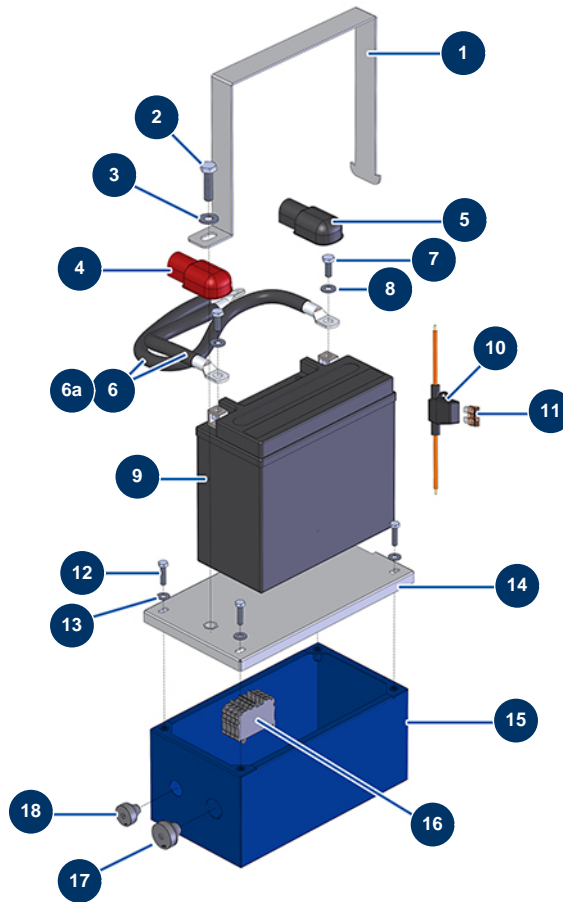


Compresor EUROPRO 150 TH Honda - Cuadro eléctrico



Détails des pièces

Pos.	Référence	Désignation
1	C22813	1
2	11544	Tornillo THEF 8 x 25
3	80260	Arandela media ø 8 inox
4	14557	Protección roja de terminal de batería
5	14556	Protección negra de terminal de batería
6	80234	Cable de batería de 25 mm² por metro
6a	80235	6a
7	12068	7
8	80259	Arandela media ø 6
9	14437	Batería hidrolimpiadora diesel, E100 TH
10	80685	Puente portafusibles con cables
11	13080	Fusible estándar US 5A - CP 60
12	12863	Tornillo de cabeza cilíndrica 5 x 20 inox

Pos.	Référence	Désignation
13	11737	Arandela media ø 5 inox
14	C22802	14
15	C22842	15
16	80467	Bloque conductor gris 4 mm ²
17	13632	Prensaestopa caucho gris M 20
18	11564	Prensaestopa caucho gris M 16