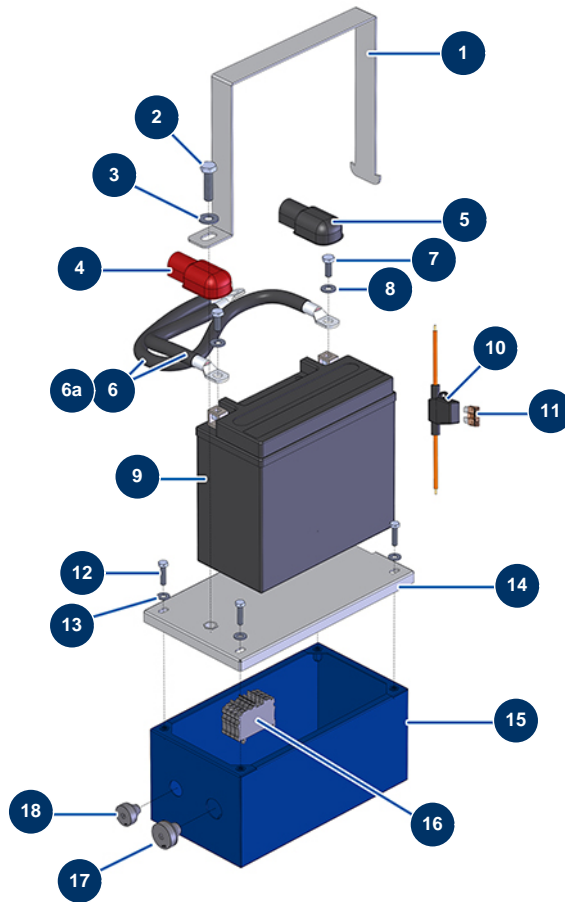


Compressore EUROPRO 150 TH Honda - Quadro elettrico



Détails des pièces

Pos.	Référence	Désignation
1	C22813	1
2	11544	Vite THEF 8 x 25
3	80260	Rondella media ø 8 inox
4	14557	Protezione rossa di terminale batteria
5	14556	Protezione nera di terminale batteria
6	80234	Cavo batteria 25 mm ² al metro
6a	80235	
7	12068	7
8	80259	Rondella media ø 6
9	14437	Batteria idropulitrice Diesel, E100 TH
10	80685	Portafusibili jumper con fili
11	13080	Fusibile US standard 5A - C.P 60
12	12863	Vite testa cilindrica 5 x 20 inox

Pos.	Référence	Désignation
13	11737	Rondella media ø 5 inox
14	C22802	14
15	C22842	15
16	80467	Blocco conduttore grigio 4 mm ²
17	13632	Premistoppa gomma grigio M 20
18	11564	Premistoppa gomma grigio M 16