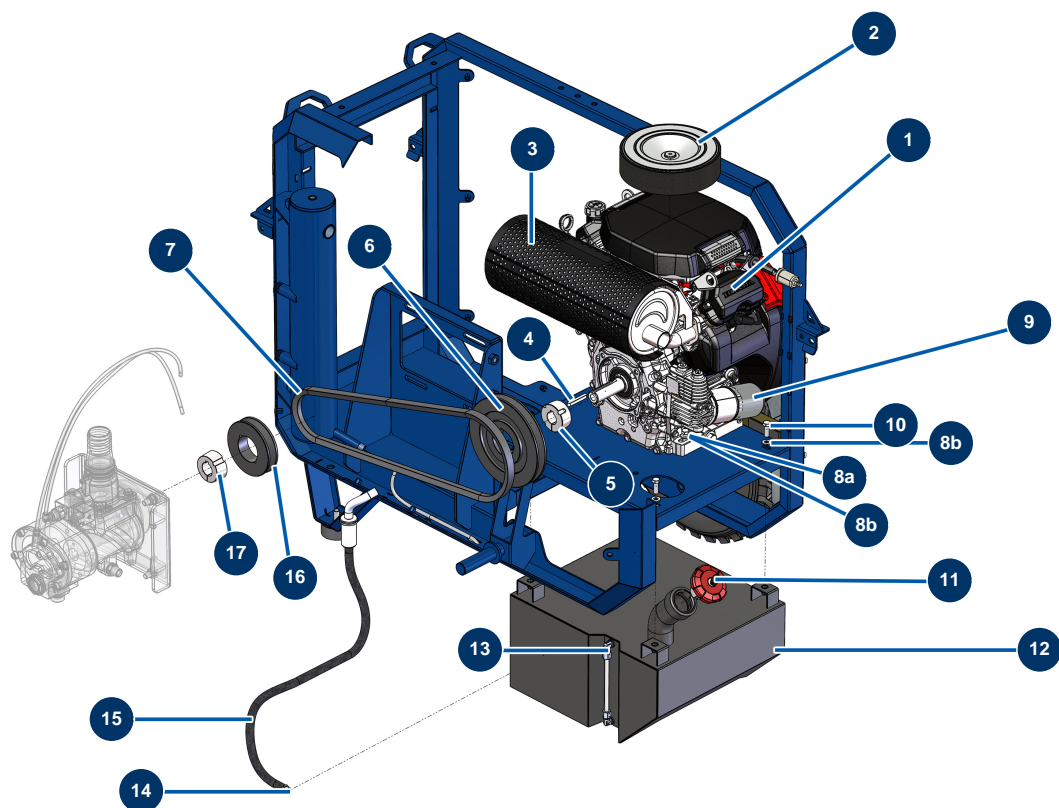


## Compresor EUROPRO 150 TH Honda - Motorización



### Détails des pièces

Pos.	Référence	Désignation
1	14933	Motor térmico HONDA GX 630RH 16 CV, arranque eléctrico, sin tanque
2	60084	Filtro aire motor GX 630
3	14934	Escape motor térmico HONDA 16 CV con rejilla de protección
4	90752	Chaveta 6,35 x 6,35 x 50 con extremo redondo
5	15043	
6	15042	
7	15039	
8a	11798	Tornillo THEF 8 x 45
8b	80260	Arandela media ø 8 inox
9	60085	Filtro aceite motor GX 630
10	11544	Tornillo THEF 8 x 25
11	13107	Tapón depósito diésel rojo con llave - CP 60
12	C22828	12

<b>Pos.</b>	<b>Référence</b>	<b>Désignation</b>
13	14708	Racor instantáneo de tornillo acodado M1/8 ø 8
14	80094	Conexión con rosca exterior 1/4" ranurada ø 10
15	30405	Tubo poliuretano calibrado ø 7,5 x 10 negro por metro
16	15040	
17	15041	