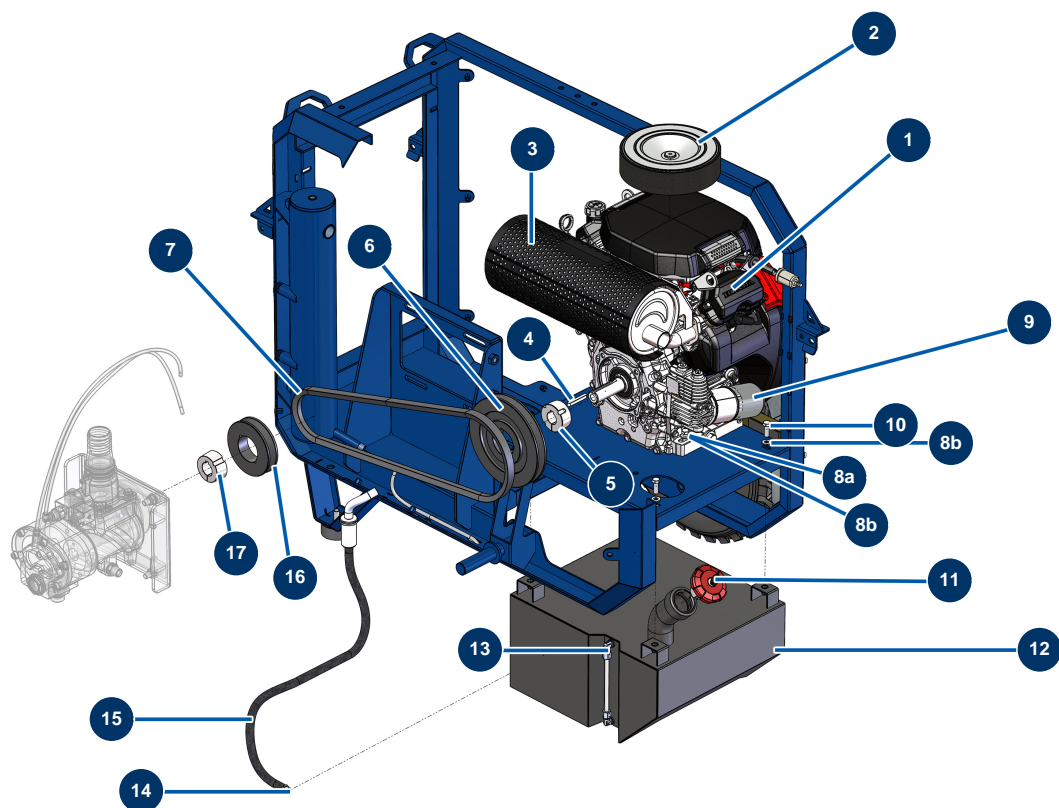


Compresseur EUROPRO 150 TH Honda - Motorisation



Détails des pièces

| Pos. | Référence | Désignation |
|------|-----------|---|
| 1 | 14933 | Moteur thermique HONDA GX 630RH 20 CV, démarrage électrique, sans réservoir |
| 2 | 60084 | Filtre air moteur GX 630 |
| 3 | 14934 | Echappement moteur thermique HONDA 16 cv avec grille de protection |
| 4 | 90752 | Clavette 6,35 x 6,35 x 50 à bout rond |
| 5 | 15043 | Moyeu amovible ø 1" pour 2517 POLY-V L8 |
| 6 | 15042 | Poulie POLY-V L8 sans moyeu ø 180 |
| 7 | 15039 | Courroie plate POLY-V 1333L8 |
| 8a | 11798 | Vis THEF 8 x 45 |
| 8b | 80260 | Rondelle moyenne ø 8 inox |
| 9 | 60085 | Filtre huile moteur GX 630 |
| 10 | 11544 | Vis THEF 8 x 25 |
| 11 | 13107 | Bouchon réservoir gasoil rouge avec clé - CP 60 |
| 12 | C22828 | 12 |

| Pos. | Référence | Désignation |
|-------------|------------------|--|
| 13 | 14708 | Raccord instantané à vis coudé M1/8 ø 8 |
| 14 | 80094 | Raccord fileté 1/4" cannelé ø 10 |
| 15 | 30405 | Tube PU calibré ø 7,5 x 10 noir au mètre |
| 16 | 15040 | Poulie POLY-V L8 sans moyeu ø 90 |
| 17 | 15041 | Moyeu amovible ø 28 pour 1210 POLY-V L8 |