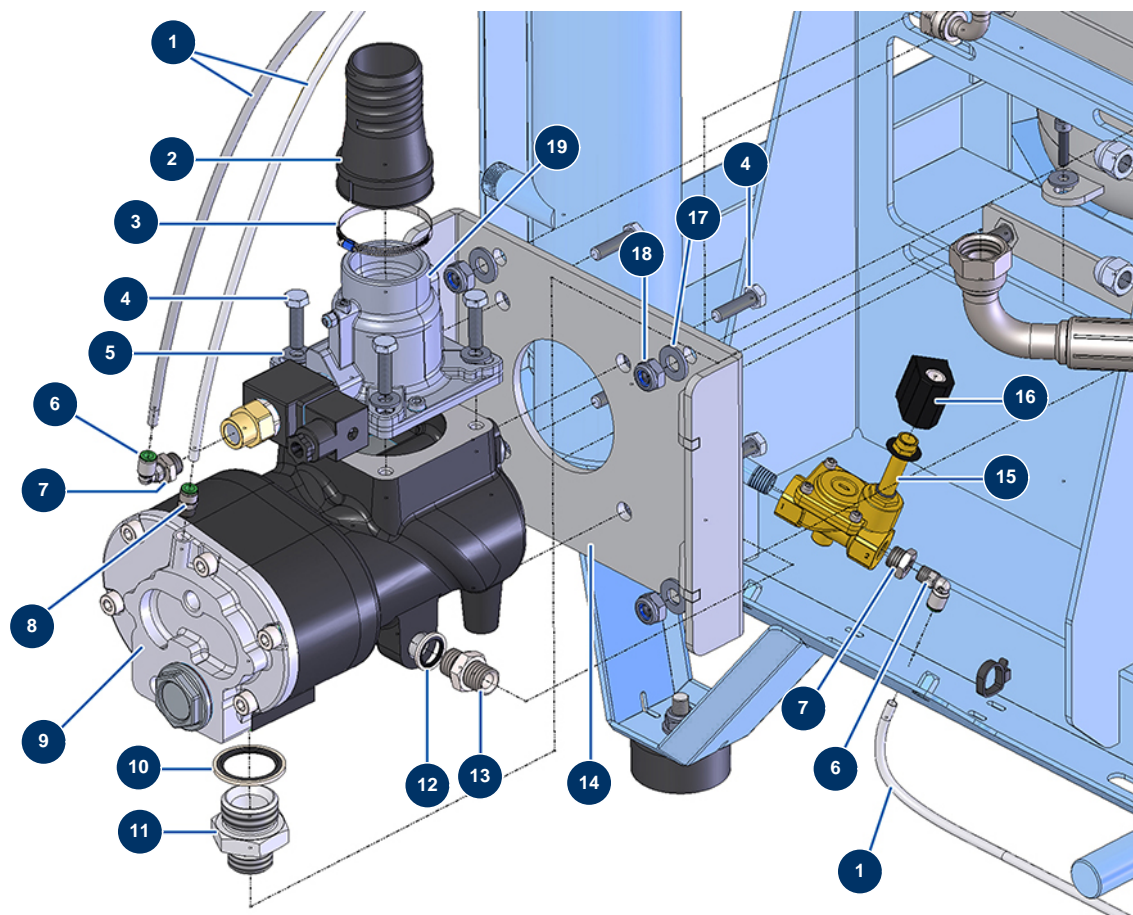


Compresor EUROPRO 150 TH Honda - Cabezal de compresión



Détails des pièces

Pos.	Référence	Désignation
1	30403	Tubo poliuretano calibrado \varnothing 4 x 6 negro por metro
2	M10693	
3	30401	Abrazadera sin fin 38 x 50 x 9
4	11544	Tornillo THEF 8 x 25
5	80260	Arandela media \varnothing 8 inox
6	30124	Conexión legris de codo M1/8" \varnothing 6
7	90240	Reducción baja presión 1/4" MachoC x 1/8" HembraD
8	91038	Conexión legris recta M1/8" \varnothing 6
9	14560	9
10	12572	Junta de acero para tornillo hueco de 1" con labio
11	12569	Niple alta presión 3/4" MachoD x 1" MachoD
12	91031	Junta de reborde de acero para tornillo hueco 3/8
13	80276	Niple alta presión 3/8" MachoD x 3/8" MachoC

Pos.	Référence	Désignation
14	C22800	14
15	13279	Sólo electroválvula N.O 1/4.F
16	14199	Bobina 12V DC electroválvula contador de agua - CP 60 y 80
17	80261	Arandela media ø 10 inox
18	13981	Tuerca M 10 nylstop inox
19	14562	19