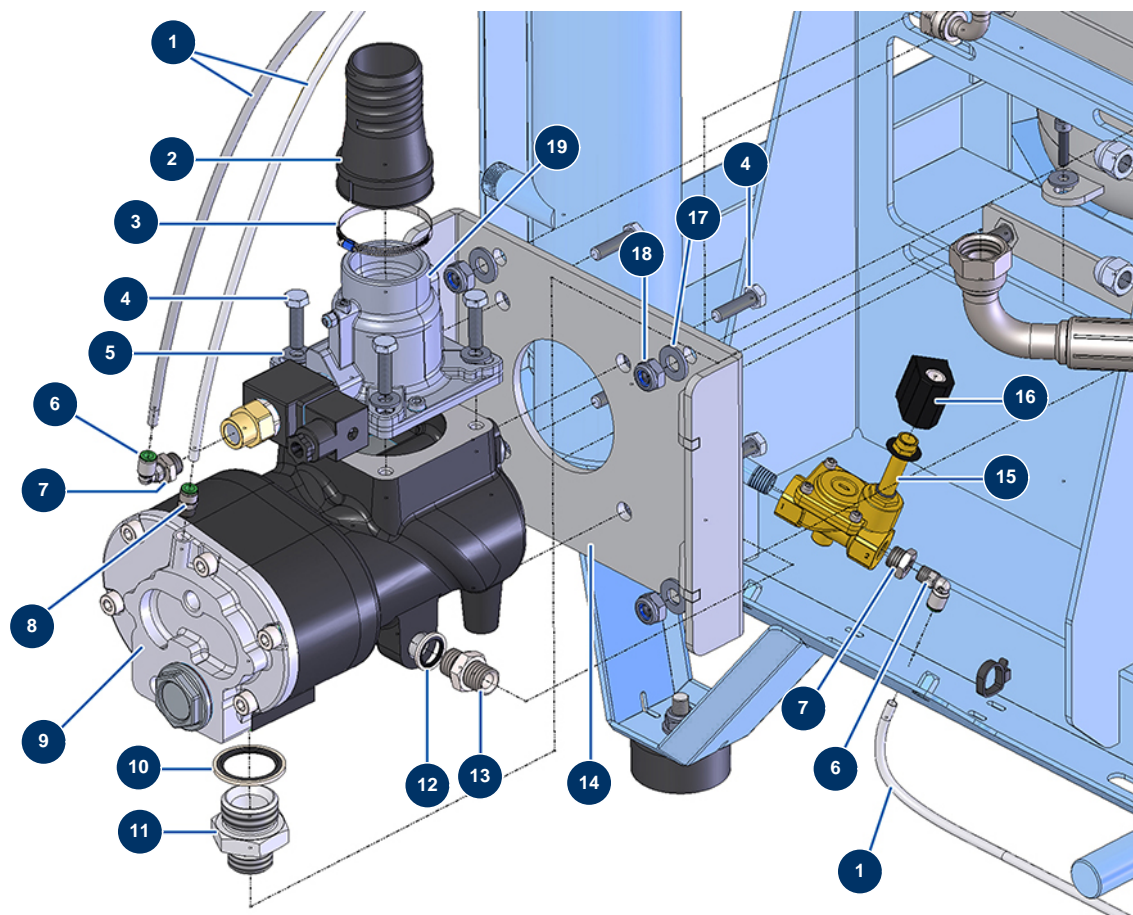


Compresseur EUROPRO 150 TH Honda - Tête de compression



Détails des pièces

Pos.	Référence	Désignation
1	30403	Tube PU calibré \varnothing 4 x 6 noir au mètre
2	M10693	Adaptateur gaine \varnothing 50 entrée air compresseur 150 TH
3	30401	Collier à vis sans fin 38 x 50 x 9
4	11544	Vis THEF 8 x 25
5	80260	Rondelle moyenne \varnothing 8 inox
6	30124	Raccord legris coudé M1/8" \varnothing 6
7	90240	Réduction BP 1/4" MâleC x 1/8" FemelleD
8	91038	Raccord legris droit M1/8" \varnothing 6
9	14560	9
10	12572	Joint acier pour vis creuse à lèvres 1"
11	12569	Mamelon HP 3/4" MâleD x 1" MâleD
12	91031	Joint acier pour vis creuse à lèvres 3/8"
13	80276	Mamelon HP 3/8" MâleD x 3/8" MâleC

Pos.	Référence	Désignation
14	C22800	14
15	13279	Electrovanne seule N.O 1/4.F
16	14199	Bobine 12V DC électrovanne compteur eau - CP 60 & 80
17	80261	Rondelle moyenne ø 10 inox
18	13981	Ecrou M 10 nylstop inox
19	14562	19