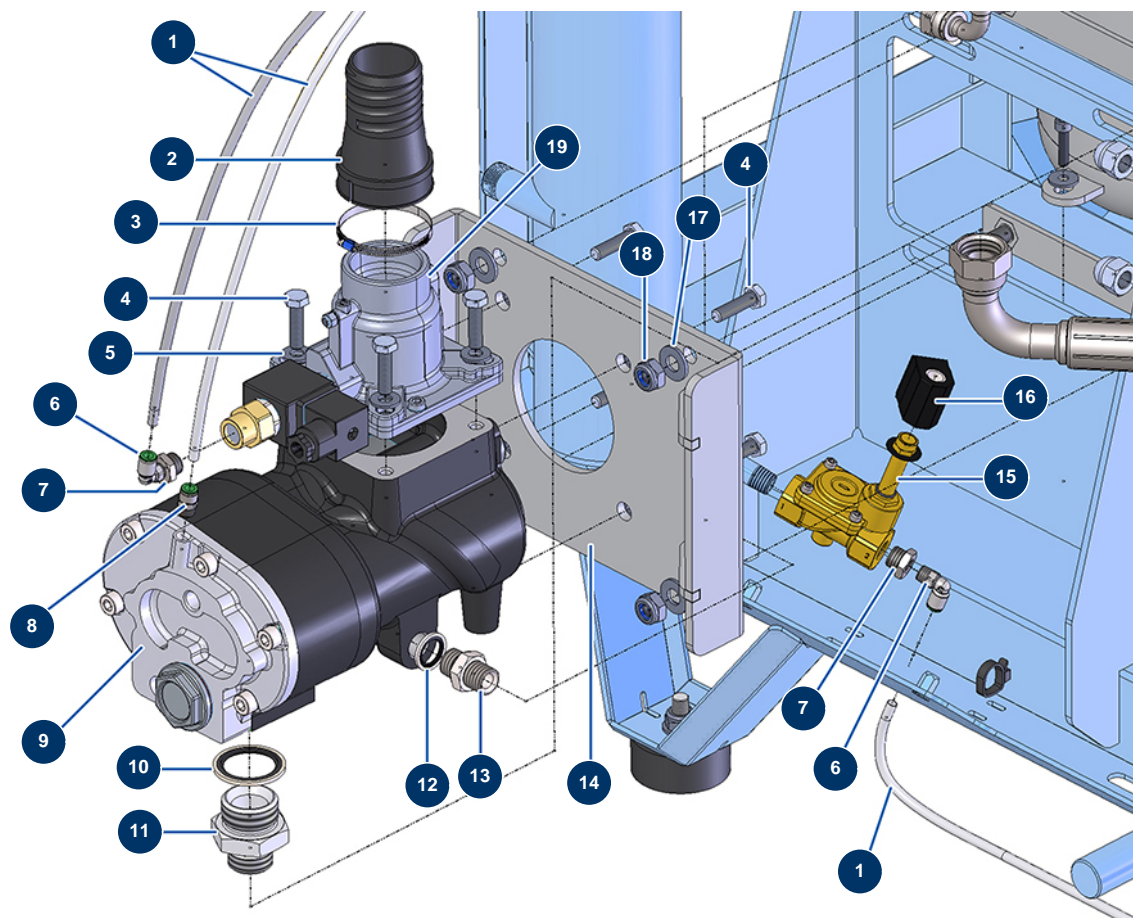


Compressore EUROPRO 150 TH Honda - Testa di compressione



Détails des pièces

Pos.	Référence	Désignation
1	30403	Tubo in poliuretano calibrato ø 4 x 6 nero al metro
2	M10693	
3	30401	Fascetta stringitubo 38 x 50 x 9
4	11544	Vite THEF 8 x 25
5	80260	Rondella media ø 8 inox
6	30124	Attacco legris a gomito M1/8" ø 6
7	90240	Reducción bassa pressione 1/4" MaschioC x 1/8" FemminaD
8	91038	Attacco legris dritto M1/8 ø 6
9	14560	9
10	12572	Guarnizione in acciaio per vite cava da 1" con labbro
11	12569	Nipplo alta pressione 3/4" MaschioD x 1" MaschioD
12	91031	Guarnizione a labbro in acciaio per vite cava 3/8
13	80276	Nipplo alta pressione 3/8" MaschioD x 3/8" MaschioC

Pos.	Référence	Désignation
14	C22800	14
15	13279	Solo elettrovalvola N.O 1/4.F
16	14199	Bobina 12V DC elettrovalvola contatore d'acqua - CP 60 & 80
17	80261	Rondella media ø 10 inox
18	13981	Dado M 10 nylstop inox
19	14562	19