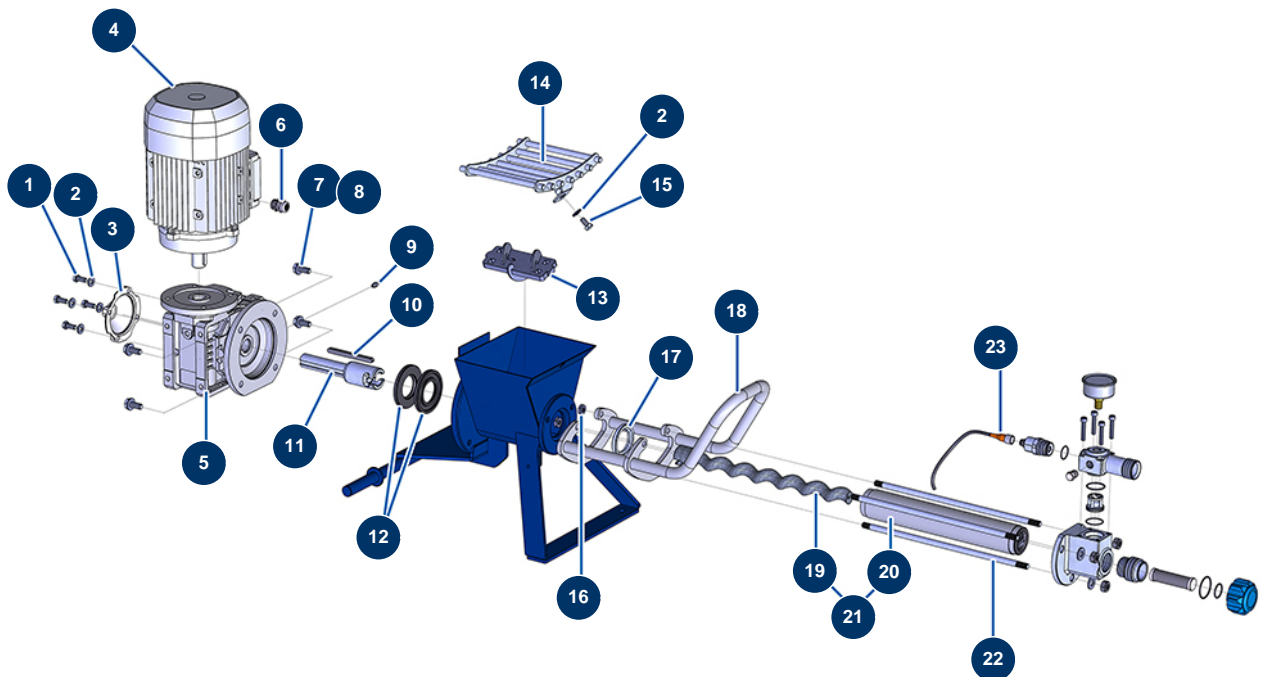


Máquina de pulverización MINIJET 120 completa - Transmision (a partir de 2021)



Détails des pièces

Pos.	Référence	Désignation
1	30273	Tornillo THEF 8 x 20
2	80260	Arandela media ø 8 inox
3	90287	Tapa de plástico reductor 14 P2 y 24 P
4	90189	Motor eléctrico 2,2 kW - T90 - B14 - 1400 rpm - 400V
5	13458	Reductor de velocidad 90° - T63 - R10 - B14/T90
6	30040	Prensaestopa estanco niquelado de 11 CEM
7	30257	Tornillo THEF 10 x 25
8	80261	Arandela media ø 10 inox
9	60012	Engrasador recto M6
10	90750	Chaveta 8 x 7 x 100 con extremo redondo para 24P y PT
11	M10646	Eje de transmisión de bayoneta DROPPRO 14 P
12	90726	Sello de vacío 40 x 80 x 7 para 14P

Pos.	Référence	Désignation
13	C23391	Biela máquina MINIJET 120 a partir de 2024
14	C22509	Rejilla extraíble DROPPRO 14P & MINIJET 120
15	30295	Tornillo THEF 8 x 16
16	13979	Tuerca M10 plana inox
17	80492	Anillo de reducción stator 14P
18	C22982	Empuñadura de bomba DROPPRO y MINIJET
19	MI7009107700	Rotor bomba EUROPRO JET 2 cromado cabeza ranurada larga
20	MI3F00529100	Stator bomba EUROPRO JET 2-80SH
21	30791	Kit rotor/stator bomba EUROPRO JET 2
22	M10226	Tirante fijación EUROPRO JETPRO 80
23	12409	Conector hembra recto M12 cable de 2 m