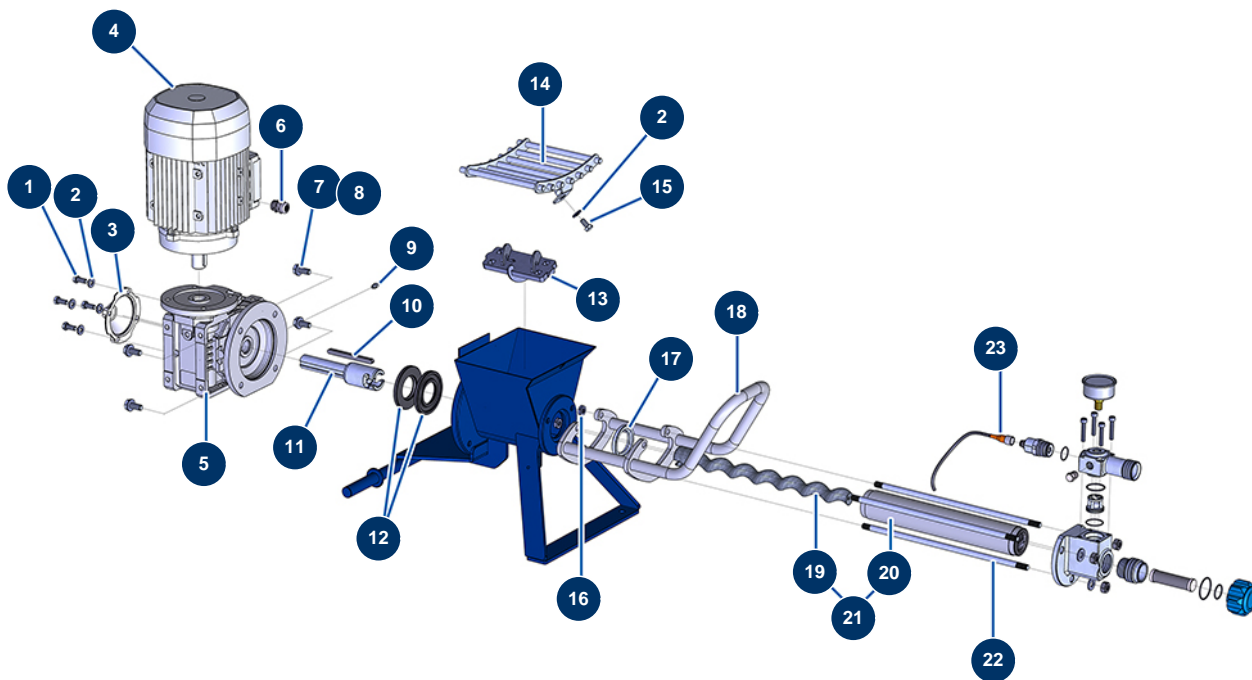


Intonacatrice airless MINIJET 120 completa - Trasmissione (da 2021)



Détails des pièces

Pos.	Référence	Désignation
1	30273	Vite THEF 8 x 20
2	80260	Rondella media ø 8 inox
3	90287	Coperchio plastica riduttore 14 P2 e 24 P
4	90189	Motore elettrico 2,2 kW - T90 - B14 - 1400 rpm - 400V
5	13458	Riduttore di velocità 90° - T63 - R10 - B14/T90
6	30040	Premistoppa a tenuta ermetica nichelato da 11 CEM
7	30257	Vite THEF 10 x 25
8	80261	Rondella media ø 10 inox
9	60012	Ingrassatore diritto M6
10	90750	Chiavetta 8 x 7 x 100 con estremità rotonda per 24P e PT
11	M10646	Albero di trasmissione a baionetta DROPPRO 14 P
12	90726	Guarnizione spi 40 x 80 x 7 per 14P
13	C23391	Biella macchina MINIJET 120 dal 2024

Pos.	Référence	Désignation
14	C22509	Griglia estraibile DROPPRO 14P & MINIJET 120
15	30295	Vite THEF 8 x 16
16	13979	Dado M10 piatto inox
17	80492	Anello riduzione statore 14P
18	C22982	Maniglia di pompa DROPPRO & MINIJET
19	MI7009107700	Rotore pompa EUROPRO JET 2 cromato testa a baionetta
20	MI3F00529100	Statore pompa EUROPRO JET 2-80SH
21	30791	Kit rotore/statore pompa EUROPRO JET 2
22	M10226	Tirante fissaggio EUROPRO JETPRO 80
23	12409	Connettore femmina dritto M12 cavo 2 m