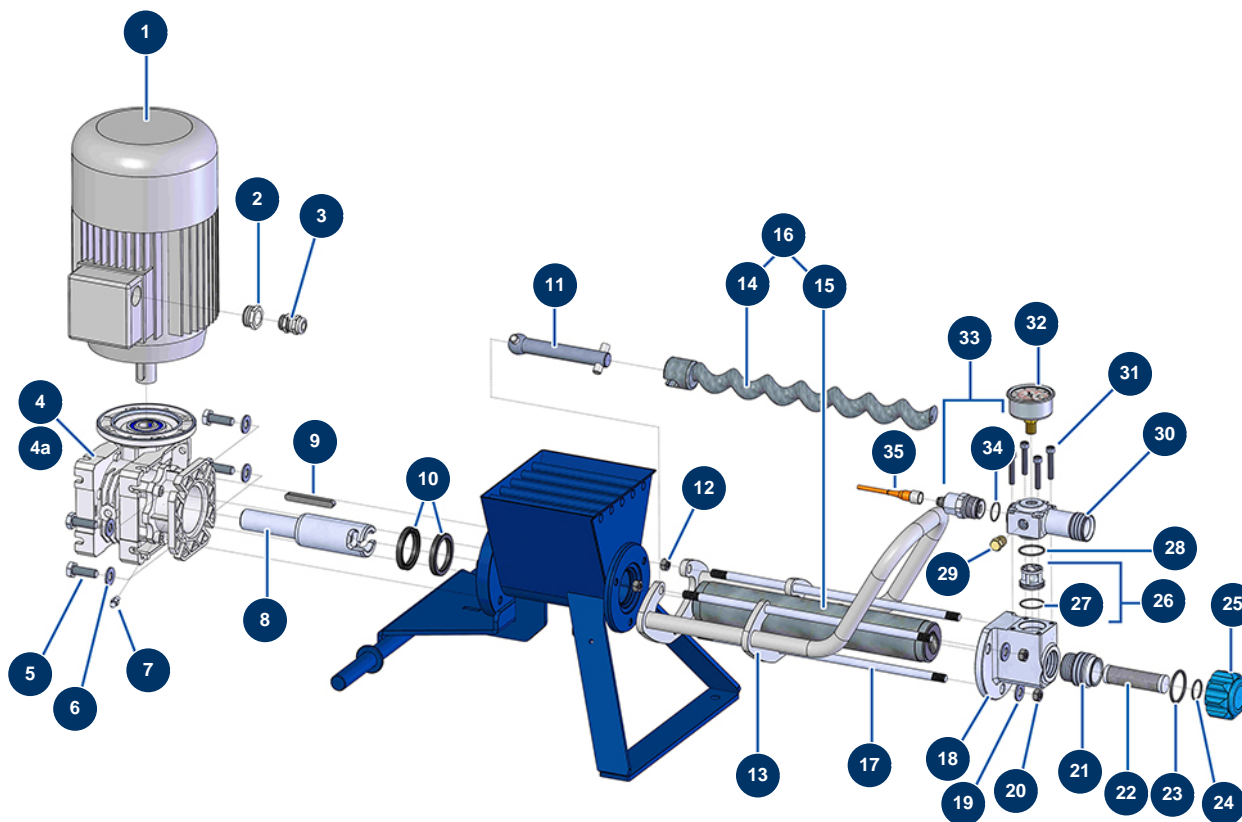


Sprühmaschine MINIJET 80 komplett - Getriebe (ab 2021)



Détails des pièces

Pos.	Référence	Désignation
1	14148	Elektromotor 1,5 kW - T90/80 - B14 - 1400 upm - 400V
2	80446	Reduktion Stopfbüchse M 25-11
3	30040	Wasserdicht vernickelte Stopfbüchse 11 CEM
4	14498	Koaxiales Untersetzungsgetriebe 90° - T50 - R15 - B14/T90
4a	14915	Ausgangsflansch Reduzierstück EUROPRO MINIJET 80
5	30257	THEF-Schraube 10 x 25
6	30280	Schmale Unterlegscheibe ø 10 Edelstahl
7	60012	Schmiernippel gerade M6
8	M10645	Bajonett-Getriebewelle DROPPRO 8P, MINIJET 80
9	90749	Passfeder 8 x 7 x 65 mit rundem Ende 6P, 8P, 14P, 7000z, 9000z
10	70062	Spi-Dichtung 40 x 52 x 7 für 4,6,8P, AG, MPE, 7000z, 9000z
11	M10649	Maschinenpleuelstange DROPPRO 8P, MINIJET 80
12	13979	Mutter M 10 Flach Inox

Pos.	Référence	Désignation
13	C22982	DROPPRO & MINIJET Pumpengriff
14	MI7009107500	Pumpenrotor EUROPRO JET 1 Bajonettkopf
15	MI3F00529800	Statorpumpe EUROPRO JET 1
16	30542	Rotor/Statorpumpe-Kit EUROPRO JET 1
17	M10226	Fixierbügel EUROPRO JETPRO 80
18	M10727	Statorflansch MINIJET/JETPRO ohne Edelstahleinsatz
19	80261	Mittlere Unterlegscheibe ø 10 Edelstahl
20	13978	Mutter M 10 Inox
21	M10782	Edelsteineinsatz Statorflansch MINIJET/JETPRO
22	30667	15-Maschen-Filter-Pistole
23	14863	O-Ring 35 x 3
24	14765	O-Ring 22 x 2
25	M10781	BLAUE Filterkappe für Edelstahleinsatz
26	14789	Kugelkäfig komplett MINIJET/JETPRO neue Generation
27	14607	O-Ring 27 x 1,5
28	14764	O-Ring 28 x 2
29	90842	Hochdruckverschluss 1/4" MännlichC
30	M10810	Anschluss hohes Gewinde 1" Flansch MINIJET/JETPRO
31	12567	Zylinderkopfschraube 6 x 35
32	12623	Axialmanometer 1/4" konisch 50 mm 0 mit 160 bar
33	14976	Drucksensor 250 Bar 4-20mA
34	14863	O-Ring 35 x 3
35	12409	Anschluss weiblich rechts M12 2m-Kabel