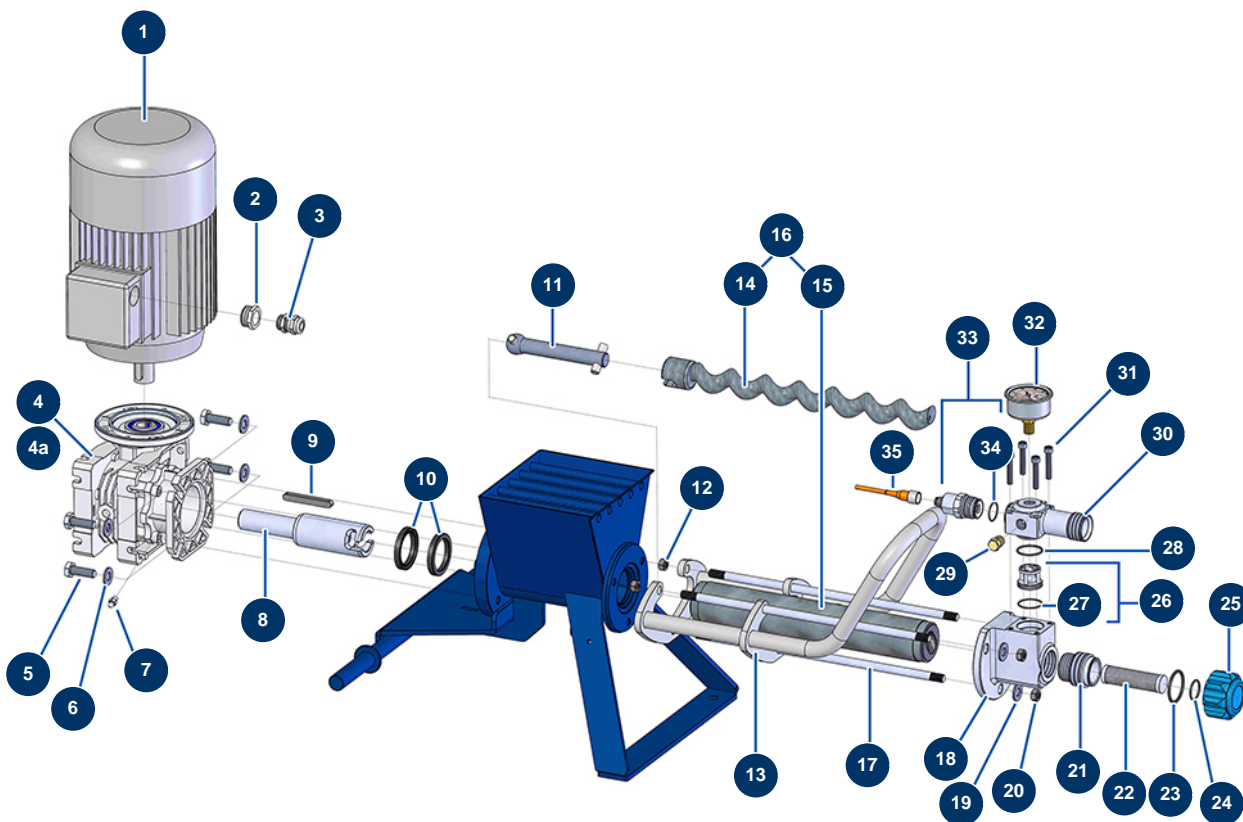


Máquina de pulverización MINIJET 80 completa - Transmision (a partir de 2021)



Détails des pièces

Pos.	Référence	Désignation
1	14148	Motor eléctrico 1,5 kW - T90/80 - B14 - 1400 rpm - 400V
2	80446	Reductor prensaestopa M 25-11
3	30040	Prensaestopa estanco niquelado de 11 CEM
4	14498	Reductor de velocidad 90° - T50 - R15 - B14/T90
4a	14915	
5	30257	Tornillo THEF 10 x 25
6	30280	Arandela estrecha ø 10 inox
7	60012	Engrasador recto M6
8	M10645	Eje de transmisión de bayoneta DROPPRO 8P, MINIJET 80
9	90749	Chaveta 8 x 7 x 65 con extremo redondo 6P,8P,14P,7000z,9000z
10	70062	Sello de vacío 40 x 52 x 7 para 4,6,8P, AG, MPE, 7000z, 9000z
11	M10649	Biela máquina DROPPRO 8P, MINIJET 80
12	13979	Tuerca M10 plana inox

Pos.	Référence	Désignation
13	C22982	Empuñadura de bomba DROPPRO y MINIJET
14	MI7009107500	Rotor bomba EUROPRO JET 1 cabeza ranurada larga
15	MI3F00529800	Stator bomba EUROPRO JET 1
16	30542	Kit rotor/stator bomba EUROPRO JET 1
17	M10226	Tirante fijación EUROPRO JETPRO 80
18	M10727	Brida stator MINIJET/JETPRO sin inserto de acero inox
19	80261	Arandela media ø 10 inox
20	13978	Tuerca M10 inox
21	M10782	Brida de acero inoxidable de stator MINIJET/JETPRO
22	30667	Filtro de 15 mallas Pistola
23	14863	Junta tórica 35 x 3
24	14765	Junta tórica 22 x 2
25	M10781	Tapón de filtro AZUL para inserto de acero inoxidable
26	14789	Jaula de bolas completa MINIJET/JETPRO nueva generación
27	14607	Junta tórica 27 x 1,5
28	14764	Junta tórica 28 x 2
29	90842	Tapón alta presión 1/4" MachoC
30	M10810	Conector alto roscado 1" de brida MINIJET/JETPRO
31	12567	Tornillo de cabeza cilíndrica 6 x 35
32	12623	Manómetro axial 1/4" cónico 50 mm desde 0 a 160 bar
33	14976	Sensor de presión 250 Bar 4-20mA
34	14863	Junta tórica 35 x 3
35	12409	Conector hembra recto M12 cable de 2 m