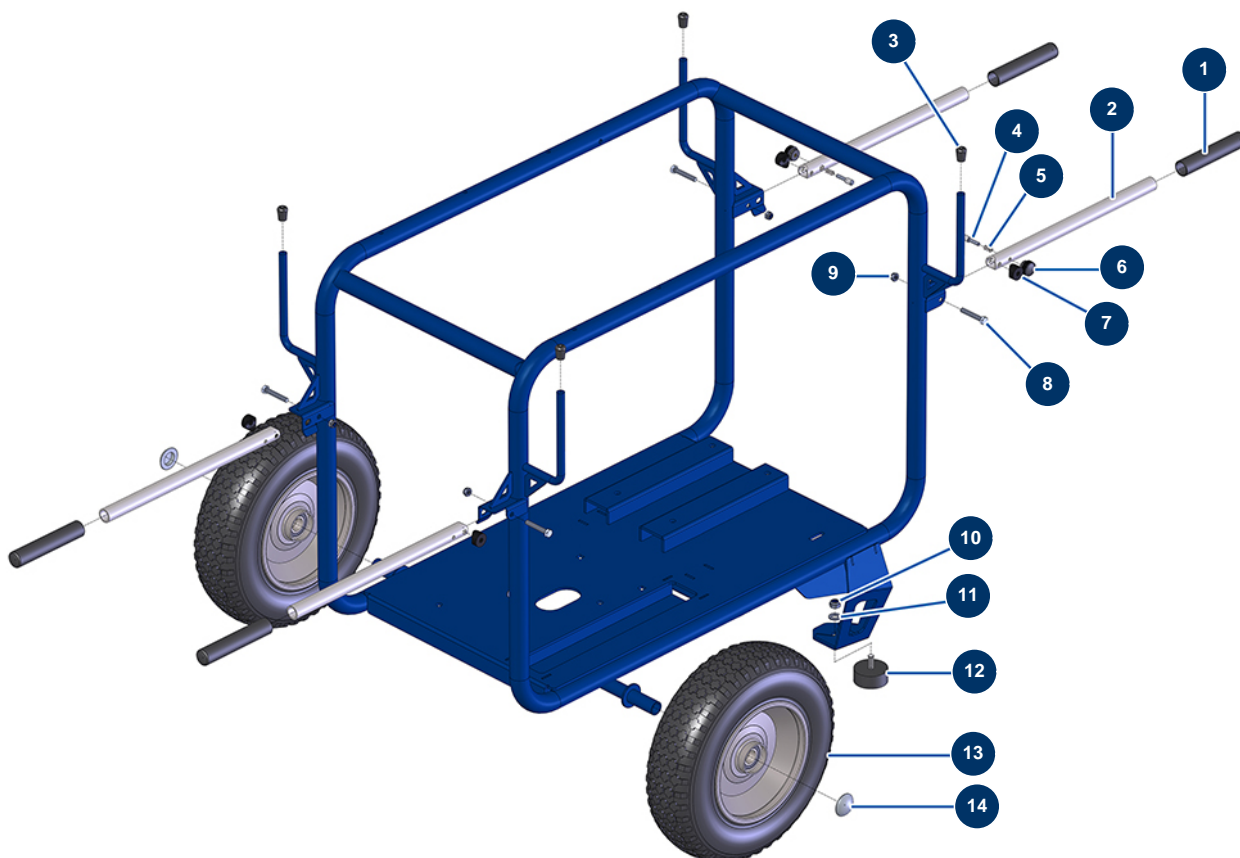


EUROPROLAV 22-500 TH washer - Chassis



Détails des pièces

Pos.	Référence	Désignation
1	90255	Arm handle for EUROPRO 24P, E50 and E100
2	11449	EUROPRO 50 et 100 compressor arm
3	30327	Black plastic end cap for ø 14 round tube
4	90179	EUROPRO 30+,36 and 40 compressor arm latch
5	60040	Compressor trigger spring
6	20001	EUROPRO 30+,36 and 40 compressor arm button
7	11466	Plastic arm spacer
8	90998	THEF 8 x 50 screw
9	13980	M 8 nylstop inox nut
10	13981	M 10 nylstop inox nut
11	80261	ø 10 inox medium washer
12	90196	Ø 60 x 25 M10 stop
13	80351	Complete Ø400 wheel with bearing - axle of 25

Pos.	Référence	Désignation
14	90282	Ø25 chromed clip