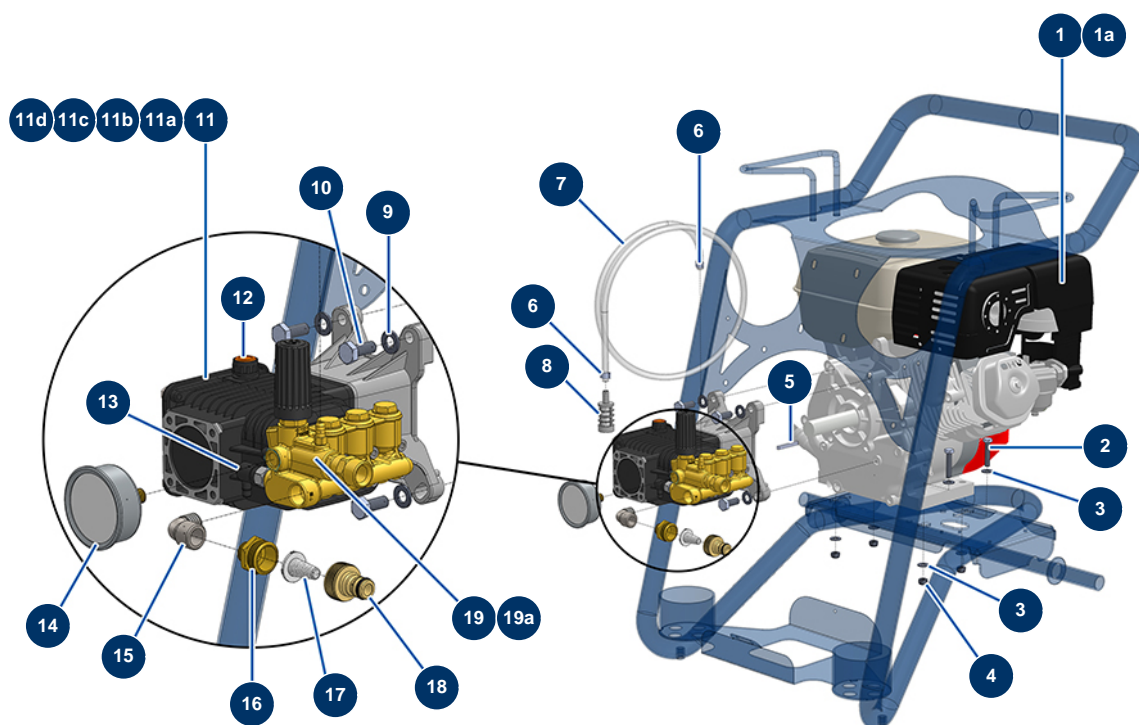


## Hidrolimpiadora EUROROLAV 15-200 TH.2 HONDA - Motorización



### Détails des pièces

Pos.	Référence	Désignation
1	10037	Motor térmico HONDA GX 390K1 QX-Q4-OH 13 CV
1a	14685	Motor térmico VANGUARD 14 CV
2	30250	Tornillo THEF 8 x 40
3	80260	Arandela media ø 8 inox
4	13980	Tuerca M 8 nylstop inox
5	90752	Chaveta 6,35 x 6,35 x 50 con extremo redondo
6	60031	Abrazadera dos orejas 11 x 13
7	90541	Manguera aire cristal ø 6 al metro
8	90310	Filtro de succión detergente
9	30280	Arandela estrecha ø 10 inox
10	30257	Tornillo THEF 10 x 25
11	90737	Bomba 15 litros 275 bar con by-pass 3.400 r.p.m.
11a	AN2186	Kit obturadores bomba RSV 12-180, 15-200, 15-230 y 15-280

Pos.	Référence	Désignation
11b	AN2187	Kit pistones bomba RSV 12-180, 15-200, 15-230
11c	AN2188	Kit juntas estancas al aceite bomba RSV 12-180, 15-200, 15-230
11d	AN2189	Kit juntas estancas al agua bomba RSV 12-180, 15-200, 15-230
12	AN880130	Medidoraceite bomba hidrolimpiadora 10-130 ECI,12-180, 15-200, 15-230 y 18-20
13	AN2761380	Válvula termostática bomba RSV 12-180, 15-200, 15-230
14	90433	Manómetro axial 1/4" r. cónica aceite 63 mm desde 0 a 400 bar
15	30120	Codo baja presión 90° 3/8" MachoC x 3/8" HembraD
16	80566	Niple baja presión 3/8" MachoD x 3/4" MachoD
17	80128	Filtro conexión rápida latón 3/4
18	80124	Conexión rápida rosca interior 3/4"
19	AN2769225	Cabezal premontado bomba RSV 15-200, 15-230
19a	AN42128	Kit de reparación by-pass integrado bomba RSV 12-180, 15-200, 15-230