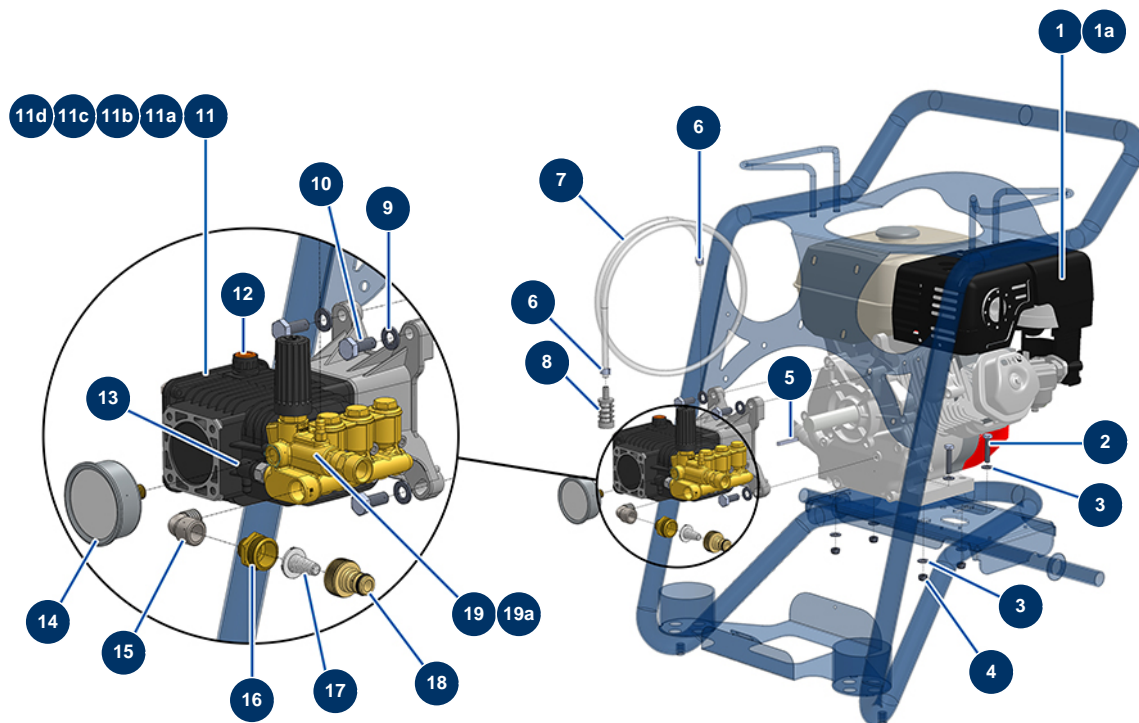


## Idropulitrice EUROROLAV 15-200 TH.2 HONDA - Motorizzazione



### Détails des pièces

Pos.	Référence	Désignation
1	10037	Motore termico HONDA GX 390K1 QX-Q4-OH 13 CV
1a	14685	Motore termico VANGUARD 14 CV
2	30250	Vite THEF 8 x 40
3	80260	Rondella media ø 8 inox
4	13980	Dado M 8 nylstop inox
5	90752	Chiavetta 6,35 x 6,35 x 50 con estremità rotonda
6	60031	Fascetta due orecchie 11 x 13
7	90541	Tubo aria cristallo ø 6 a metro
8	90310	Succhieruola aspirazione detergente
9	30280	Rondella stretta ø 10 inox
10	30257	Vite THEF 10 x 25
11	90737	Pompa 15 litri 275 bar con by-pass 3 400 giri/min
11a	AN2186	Kit otturatori pompa RSV 12-180, 15-200, 15-230 e 15-280

Pos.	Référence	Désignation
11b	AN2187	Kit pistoni pompa RSV 12-180, 15-200, 15-230
11c	AN2188	Kit guarnizioni a tenuta d'olio pompa RSV 12-180, 15-200, 15-230
11d	AN2189	Kit guarnizioni a tenuta d'acqua pompa RSV 12-180, 15-200, 15-230
12	AN880130	Misuratore olio pompa idropulitrice 10-130 ECI,12-180, 15-200, 15-230 e 18-200
13	AN2761380	Valvola termostatica pompa RSV 12-180, 15-200, 15-230
14	90433	Manometro assiale 1/4 conico olio 63 mm da 0 a 400 bar
15	30120	Gomito BP 90° 3/8 MaschioC x 3/8 FemminaD
16	80566	Nipplo bassa pressione 3/8" MaschioD x 3/4" MaschioD
17	80128	Filtro attacco rapido ottone 3/4
18	80124	Attacco rapido filetto interno 3/4"
19	AN2769225	Testa premontata pompa RSV 15-200, 15-230
19a	AN42128	Kit di riparazione by-pass integrato pompa RSV 12-180, 15-200, 15-230