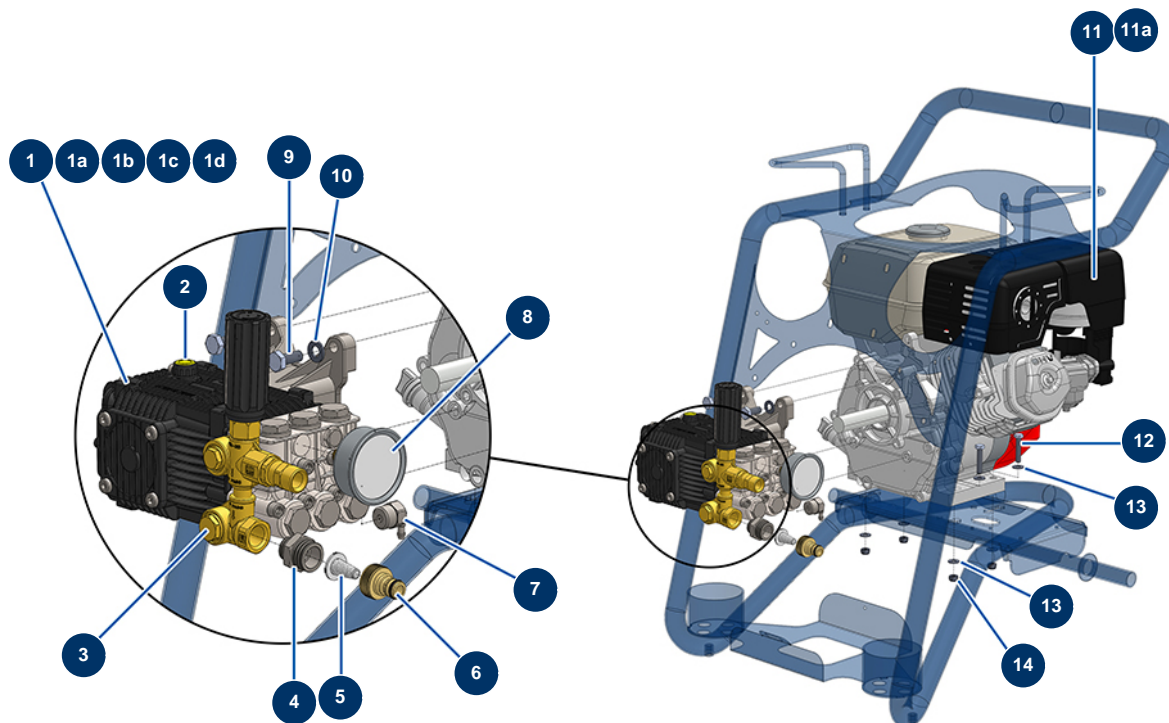


EUROPOLAV Reiniger 15-250 TH.2 HONDA - Motorisierung



Détails des pièces

Pos.	Référence	Désignation
1	13033	Pumpe 15 Liter 250 bar 3400 U/Min.
1a	AN1828	Pumpenklappenkit RK 15-250
1b	AN2757	Pumpenkolbenkit RK 15-250 & 18-280
1c	AN1856	Dichtungskit für Pumpenöldichtheit RK 15-250
1d	AN1857	Dichtungskit für Pumpenwasserdichtheit RK 15-250 & 18-280
2	AN880130	Pumpen-Ölmessstab Reiniger 10-130 ECI, 12-180, 15-200, 15-230 & 18-200
3	12041	By-pass 250 bar integrierter Rücklauf
4	11891	Niederdrucknippel 1/2" Männlich D x 3/4" Männlich D
5	80128	Schnellspannerfilter aus Messing 3/4"
6	80124	Schnellspanner, gewunden 3/4"
7	90295	Thermostatventil 1/2"
8	90433	Axialmanometer 1/4" konisch Öl 63 mm 0 bis 400 bar
9	30257	THEF-Schraube 10 x 25

Pos.	Référence	Désignation
10	30280	Schmale Unterlegscheibe ø 10 Edelstahl
11	10037	Verbrennungsmotor HONDA GX 390K1 QX-Q4-OH 13 CV
11a	14685	Thermischer Motor VANGUARD 14 cv
12	30250	THEF-Schraube 8 x 40
13	80260	Mittlere Unterlegscheibe ø 8 Edelstahl
14	13980	Mutter M 8 Nylstop Inox