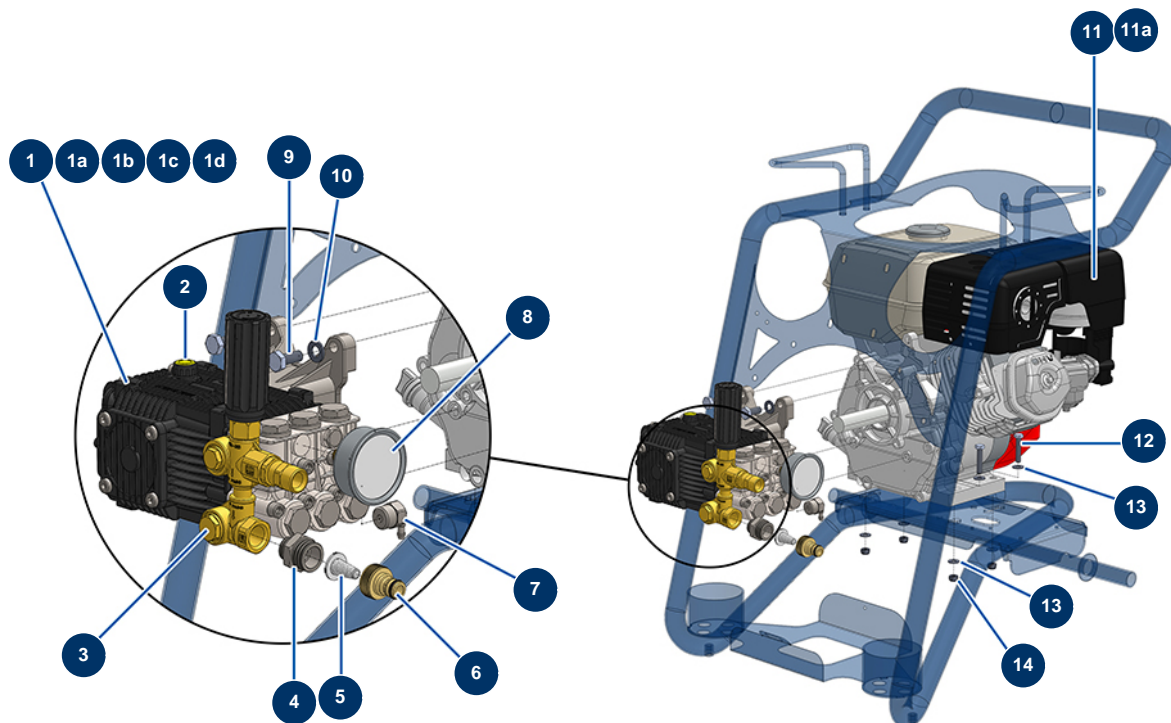


## Hidrolimpiadora EUROROLAV 15-250 TH.2 HONDA - Motorización



### Détails des pièces

Pos.	Référence	Désignation
1	13033	Bomba 15 litros 250 bar 3 400 r.p.m.
1a	AN1828	Kit obturadores bomba RK 15-250
1b	AN2757	Kit pistones bomba RK 15-250 y 18-280
1c	AN1856	Kit juntas estancas al aceite bomba RK 15-250
1d	AN1857	Kit juntas estancas al agua bomba RK 15-250 y 18-280
2	AN880130	Medidoraceite bomba hidrolimpiadora 10-130 ECI,12-180, 15-200, 15-230 y 18-20
3	12041	By-pass 250 bar retorno integrado
4	11891	Niple baja presión 1/2" MachoD x 3/4" MachoD
5	80128	Filtro conexión rápida latón 3/4
6	80124	Conexión rápida rosca interior 3/4"
7	90295	Válvula termostática 1/2
8	90433	Manómetro axial 1/4" r. cónica aceite 63 mm desde 0 a 400 bar
9	30257	Tornillo THEF 10 x 25

<b>Pos.</b>	<b>Référence</b>	<b>Désignation</b>
10	30280	Arandela estrecha ø 10 inox
11	10037	Motor térmico HONDA GX 390K1 QX-Q4-OH 13 CV
11a	14685	Motor térmico VANGUARD 14 CV
12	30250	Tornillo THEF 8 x 40
13	80260	Arandela media ø 8 inox
14	13980	Tuerca M 8 nylstop inox