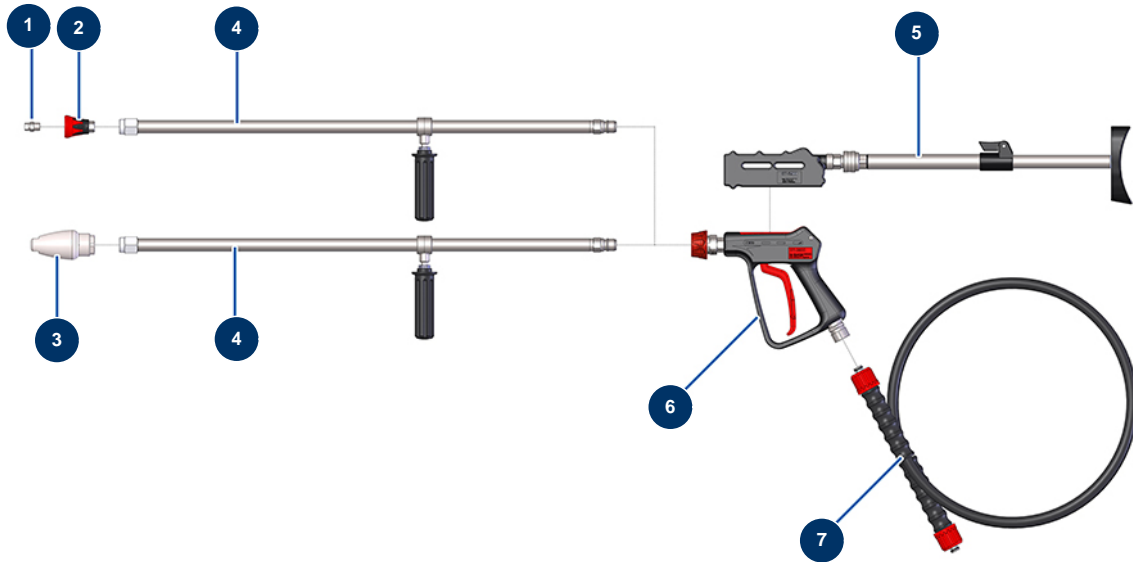


Hidrolimpiadora EUROROLAV 22-500 TH VANGUARD - Lanza y manguera



Détails des pièces

Pos.	Référence	Désignation
1	12676	Boquilla alta presión 15°-40 - 500 bar
2	12682	Soporte de boquilla p. lanza 800 mm conexión ST 45 M 22-500
3	12683	Boquilla rotativa 500 bar 0,40
4	12681	Tubo lanza 800 mm con empuñadura y conexión ST 45 M 22-500
5	12684	Culata Pistola hidrolimpiadora 500 bar conexión ST 45 F
6	12678	Pistola limpiadora 500 bar acoplador ST-45 F
7	12677	Manguera hidrolimpiadora ø 10-500 bar 60 metros - racores 24x150F