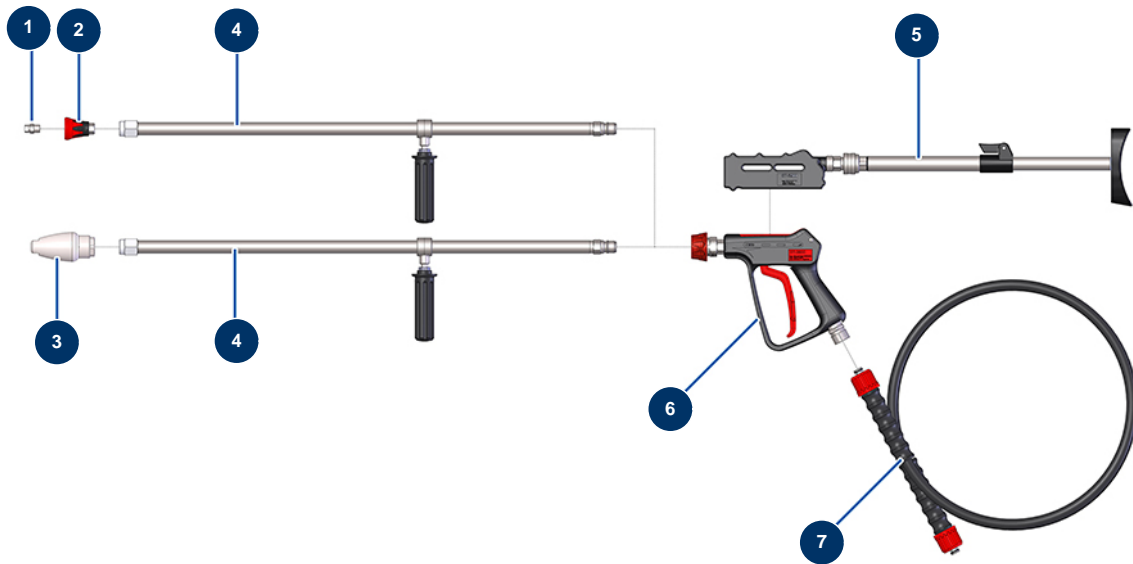


Nettoyeur EUROPOLAV 22-500 TH 35 cv VANGUARD - Lance et tuyau



Détails des pièces

Pos.	Référence	Désignation
1	12676	Buse haute pression 15°-40 - 500 bars
2	12682	Porte buse lance 800 mm coupleur ST 45 M 22-500
3	12683	Buse rotative 500 bars 0,40
4	12681	Tube lance 800 mm avec poignée et coupleur ST 45 M 22-500
5	12684	Crosse pistolet nettoyeur 500 bars coupleur ST 45 F
6	12678	Pistolet nettoyeur 500 bar coupleur ST-45 F
7	12677	Tuyau nettoyeur ø 10-500 bar 60 mètres - raccords 24-150F