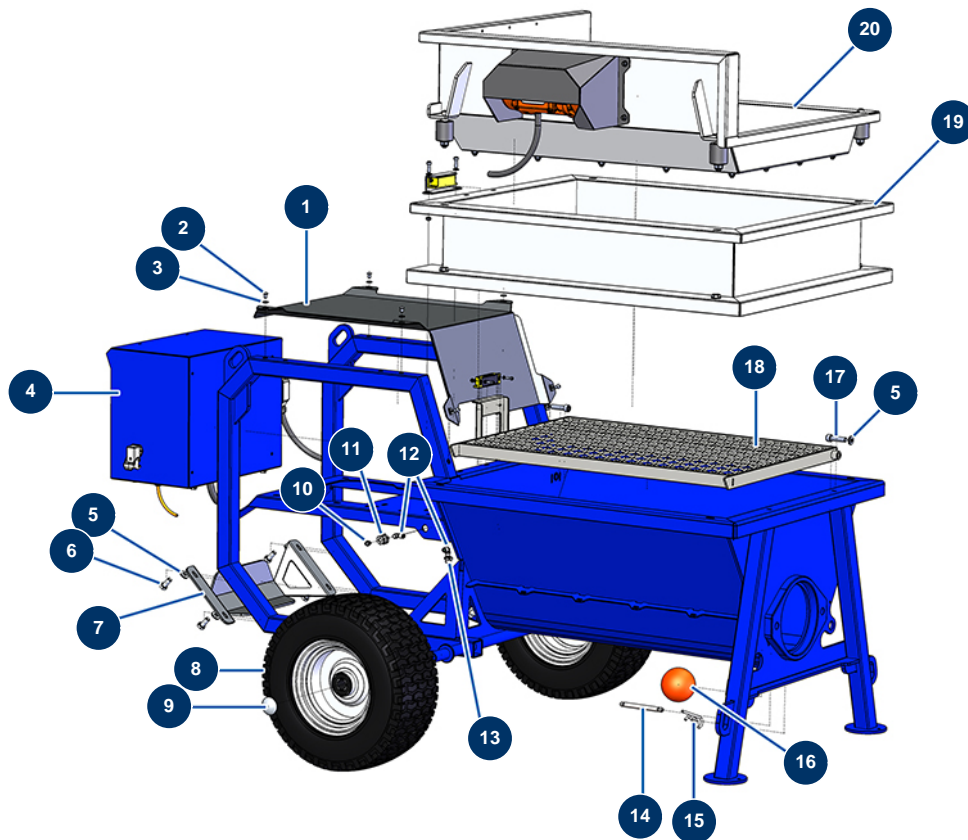


## Máquina de bombeo COMPACT-PRO 100 Tri - Chasis



### Détails des pièces

| Pos. | Référence | Désignation  |
|------|-----------|--|
| 1    | C22869    | 1  |
| 2    | 12110     | Tornillo de cabeza cilíndrica redonda 6 x 20 inox  |
| 3    | 80259     | Arandela media ø 6                                 |
| 4    | 20141     | 4  |
| 5    | 80260     | Arandela media ø 8 inox                            |
| 6    | 11544     | Tornillo THEF 8 x 25                               |
| 7    | C22877    | 7  |
| 8    | 80372     | Rueda completa 410 eje de 25 con cojinete de bolas |
| 9    | 90282     | Clip cromado ø 25                                  |
| 10   | 20044     | Engrasador recto 1/8" M                            |
| 11   | 20159     |  |
| 12   | 30124     | Conexión legris de codo M1/8" ø 6                  |
| 13   | 20084     | Reducción alta presión 1/4" MachoD x 1/8" HembraD  |

| <b>Pos.</b> | <b>Référence</b> | <b>Désignation</b>                                 |
|-------------|------------------|--|
| 14          | 20060            |  |
| 15          | 20046            | Pasador R 4 mm                                     |
| 16          | 20048            | Bola limpieza ø 100                                |
| 17          | C22882           | 17   |
| 18          | C22868           | 18   |
| 19          | 20142            | Suplemento de máquina COMPACT-PRO 55 Tri & 100 Tri |
| 20          | 20143            | Tamiz vibrante completo CP 55 & 100                |