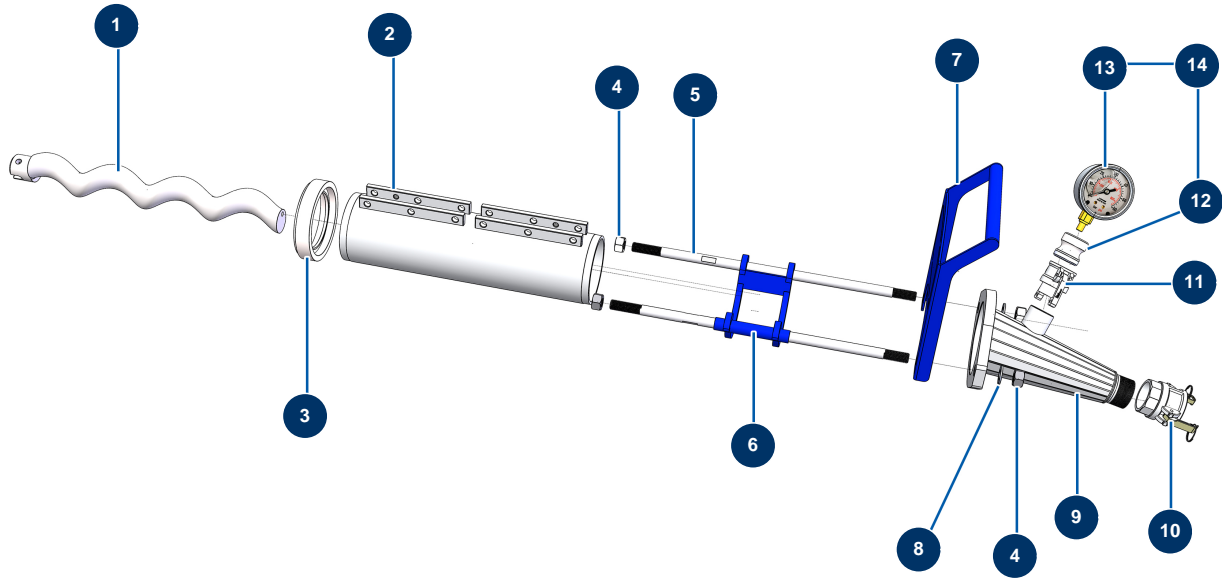


COMPACT-PRO 100 Tri liquid floor screed machine - Pump



Détails des pièces

Pos.	Référence	Désignation
1	MI7009200000	MIXER 60R12 pump rotor
2	MI3F00508400	MIXER 60R12 SX pump stator with anti-rotation
3	20061	
4	12473	M 20 nut
5	M10281	595 mm fastening tie rod for CP 60
6	C22875	
7	C22880	7
8	10141	ø 20 inox narrow washer
9	C22884	
10	12364	2" camlock steel coupling, inner threaded 2" - CP 60
11	20070	1"1/4 camlock steel coupling, outer threaded 1"1/4
12	20062	X-PRO machine manometer adapter
13	20154	Oil radial manometer 1/2" conical 100 mm - 0 to 60 bar

Pos.	Référence	Désignation
14	20173	