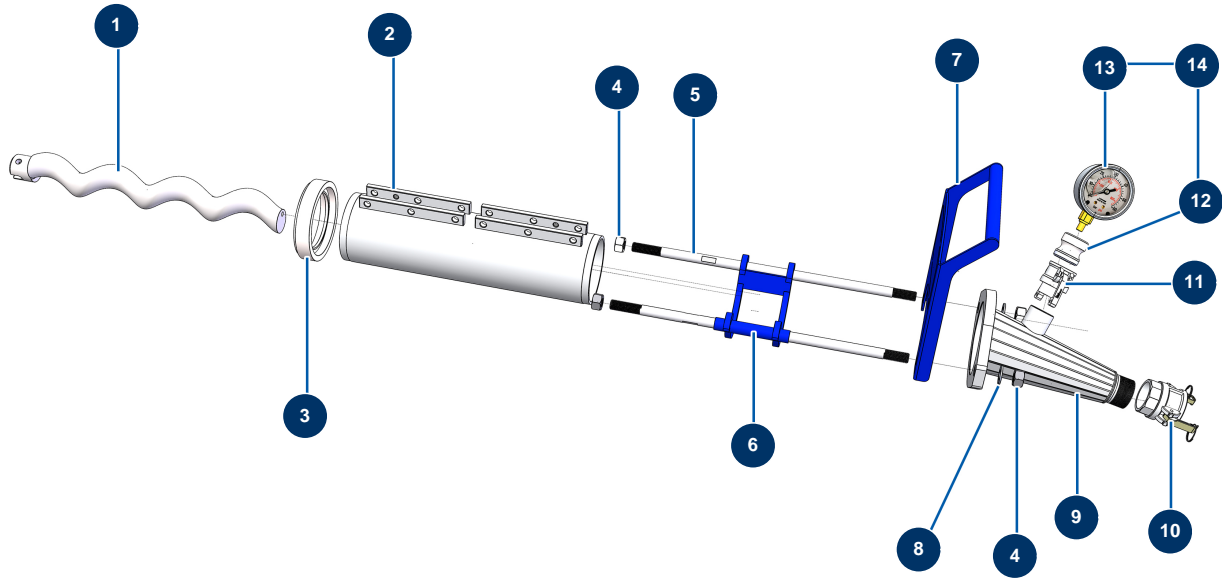


## Máquina de bombeo COMPACT-PRO 100 Tri - Bomba



### Détails des pièces

Pos.	Référence	Désignation
1	MI7009200000	Rotor bomba MIXER 60R12
2	MI3F00508400	Stator bomba MIXER 60R12 SX con pivote
3	20061	Brida stator 60/12 máquina X-PRO
4	12473	Tuerca M 20
5	M10281	Tirante fijación 595 mm EUROPRO CP 60
6	C22875	Soporte camisa X-Pro E
7	C22880	7
8	10141	Arandela estrecha ø 20 inox
9	C22884	Salida material 2" X-PRO E
10	12364	Conexión tipo levas acero 2" rosca interior 2" - CP 60
11	20070	Conexión tipo levas acero 1"1/4 rosca exterior 1"1/4
12	20062	Acoplamiento manometro máquina X-PRO E
13	20154	Manómetro radial 1/2" r. cónica aceite 100 mm - desde 0 a 60 bar

Pos.	Référence	Désignation
14	20173	