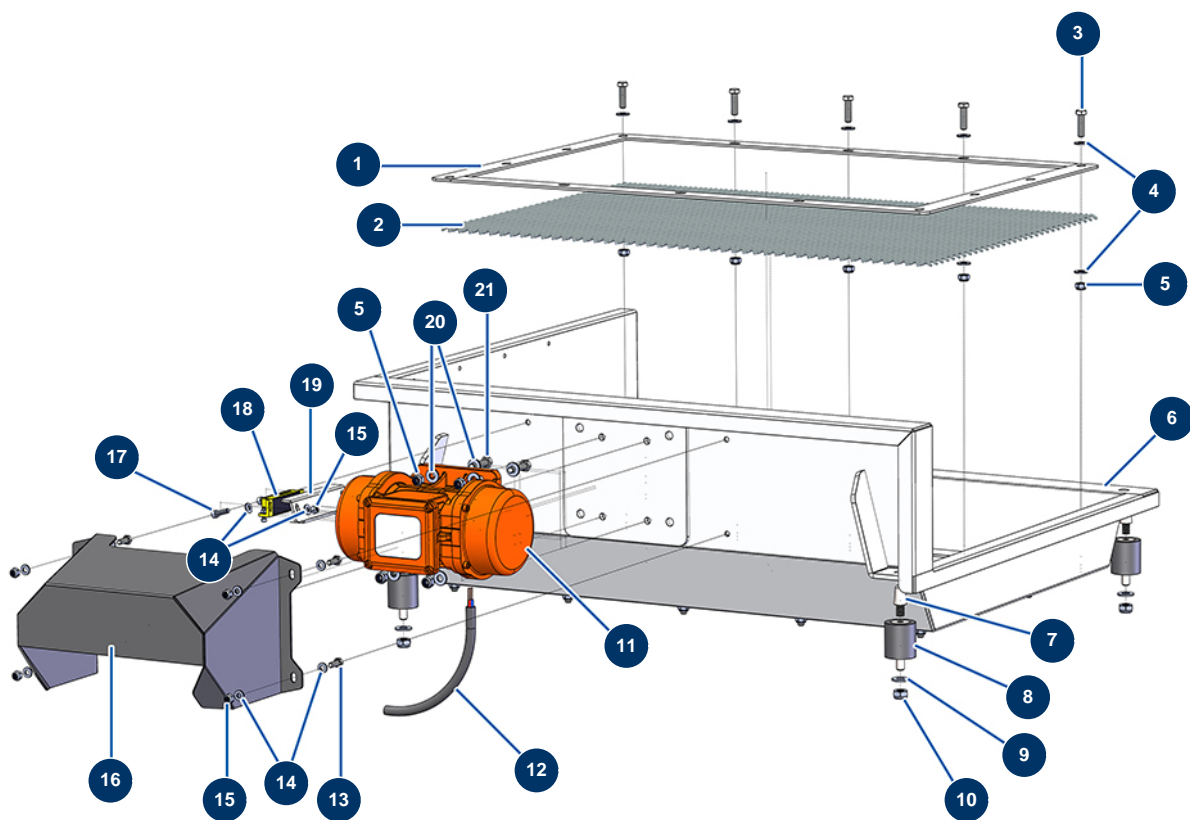


Macchina per massetto liquido COMPACT-PRO 100 Tri - Setaccio vibrante



Détails des pièces

Pos.	Référence	Désignation
1	C22873	1
2	C22883	
3	30205	Vite THEF 8 x 30
4	30292	Rondella larga ø 8 acciaio inox
5	13980	Dado M 8 nylstop inox
6	C22872	6
7	20052	Spinotto conico 24 x 12/16 mm M10
8	20172	Silentbloc ø 40 x 45 M-F10
9	80261	Rondella media ø 10 inox
10	13981	Dado M 10 nylstop inox
11	20024	Vibratore singolo 230/400V MVE200 trifase
12	30018	Cavo elettrico H07RNF 4G1.5 a metro
13	12069	Vite THEF 6 x 16

Pos.	Référence	Désignation
14	80259	Rondella media ø 6
15	14217	Dado M 6 nylstop inox
16	C22874	16
17	90996	Vite testa cilindrica 6 x 20 inox
18	12120	Sensore sicurezza griglia JETMIX, MIXPRO 14, 70 e 100
19	C23008	19
20	80260	Rondella media ø 8 inox
21	11545	Vite THEF 8 x 35 inox