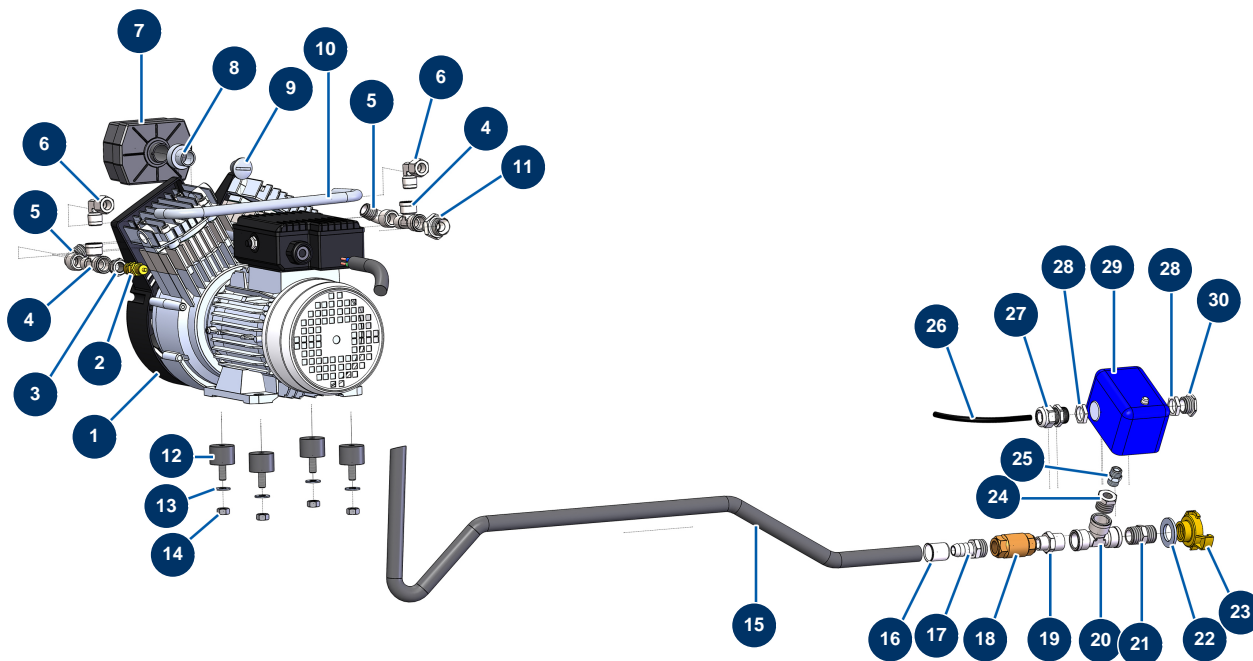


Máquina de proyección COMPACT-PRO 55 Tri - Kit compresor



Détails des pièces

Pos.	Référence	Désignation
1	14143	Cabezal compresión bicilíndrico Oilless - 400V/50Hz trifáse
2	MI3G01300304	Válvula de seguridad 1/4" 3 bar
3	90242	Reducción baja presión 3/8" MachoC x 1/4" HembraD
4	12530	Conexión en T baja presión M3/8" x F3/8" x F3/8"
5	30120	Codo baja presión 90° 3/8" MachoC x 3/8" HembraD
6	13696	
7	80052	Filtro aire completo EUROPRO 36
8	M10529	
9	M10528	Tapón con rosca interior 3/8"G
10	C23010	10
11	90872	Niple alta presión 1/2" MachoD x 3/8" MachoD
12	30151	Silentbloc ø 30 x 22 M-F8
13	80260	Arandela media ø 8 inox

Pos.	Référence	Désignation
14	13980	Tuerca M 8 nylstop inox
15	10229	Manguera trenzada galvanizada ø 12
16	10210	Aleta MAS 19
17	10225	Niple 3/8" MC ranurado ø 12
18	MI3G01300401	Válvula de retención 3/8"
19	80339	Niple baja presión 3/8" MachoC x 1/2" MachoC
20	12105	Conexión en T baja presión F1/2" x F1/2" x F1/2"
21	30369	Niple baja presión 1/2" MachoC x 1/2" MachoC
22	10141	Arandela estrecha ø 20 inox
23	13577	Conexión Geka con rosca interior 1/2"
24	30119	Reducción baja presión 1/2" MachoC x 1/4" HembraD
25	90844	Niple baja presión 1/4" MachoD x 1/4" MachoD
26	11972	Cable eléctrico H05VV5F 3G0.75 gris por metro
27	11622	Prensaestopa plástico negro M 20
28	20051	Tuerca prensaestopas plástico gris M 20
29	20197	Presostato de aire NC macho 1/4
30	80443	Tapón para caja mandos de IM 20