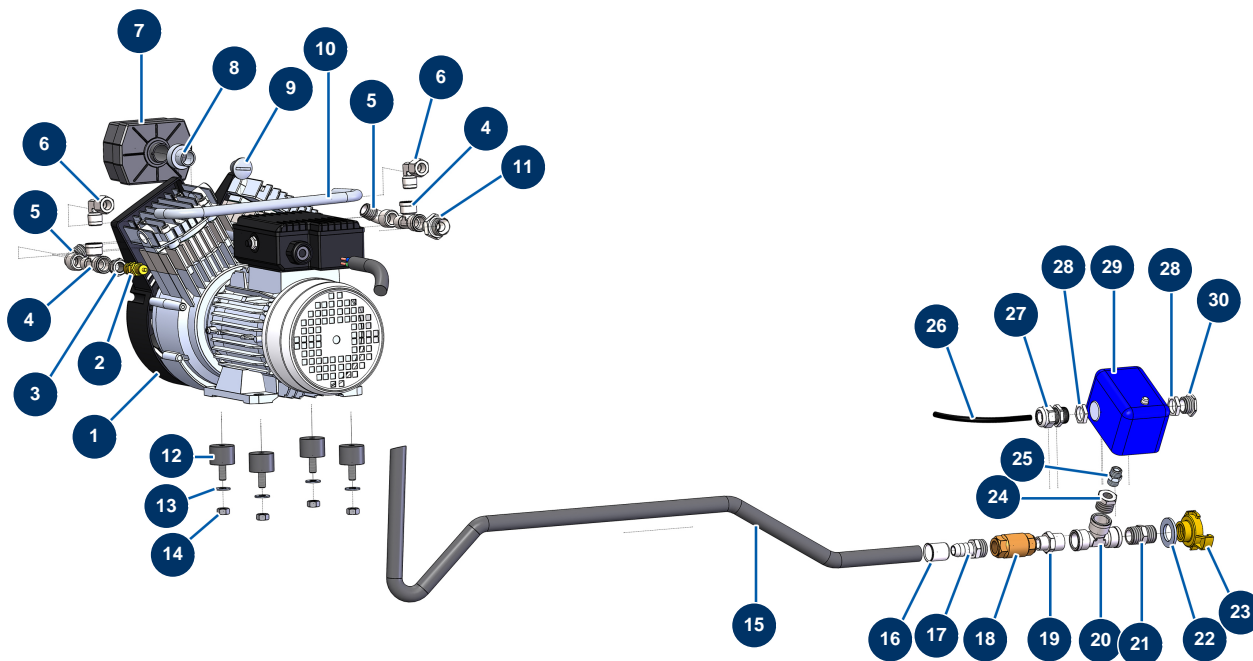


Machine à enduire COMPACT-PRO 55 Tri - Kit compresseur



Détails des pièces

Pos.	Référence	Désignation
1	14143	Tête compression bicylindre Oilless 1400Tr/min 1,1kW 400V/50Hz
2	MI3G01300304	Soupape sécurité 1/4" 3 bar
3	90242	Réduction BP 3/8" MâleC x 1/4" FemelleD
4	12530	Té BP M3/8" x F3/8" x F3/8"
5	30120	Coude BP 90° 3/8" MâleC x 3/8" FemelleD
6	13696	Coude BP ogive M3/8" x 12/10
7	80052	Filtre air complet EUROPRO 36
8	M10529	Manchon fixation filtre à air
9	M10528	Bouchon taraudé 3/8"G
10	C23010	10
11	90872	Mamelon HP 1/2" MâleD x 3/8" MâleD
12	30151	Silentbloc ø 30 x 22 M-F8
13	80260	Rondelle moyenne ø 8 inox

Pos.	Référence	Désignation
14	13980	Ecrou M 8 nylstop inox
15	10229	Flexible tressé galva. ø 12
16	10210	Jupe MAS 19
17	10225	Nipple 3/8" MC cannelé ø 12
18	MI3G01300401	Clapet anti retour 3/8"
19	80339	Mamelon BP 3/8" MâleC x 1/2" MâleC
20	12105	Té BP F1/2" x F1/2" x F1/2"
21	30369	Mamelon BP 1/2" MâleC x 1/2" MâleC
22	10141	Rondelle étroite ø 20 inox
23	13577	Raccord Geka taraudé 1/2"
24	30119	Réduction BP 1/2" MâleC x 1/4" FemelleD
25	90844	Mamelon BP 1/4" MâleD x 1/4" MâleD
26	11972	Câble électrique H05VV5F 3G0.75 gris au mètre
27	11622	Presse étoupe plastique noir M 20
28	20051	Ecrou presse étoupe M 20
29	20197	Pressostat air NC mâle 1/4
30	80443	Bouchon électrique de IM 20