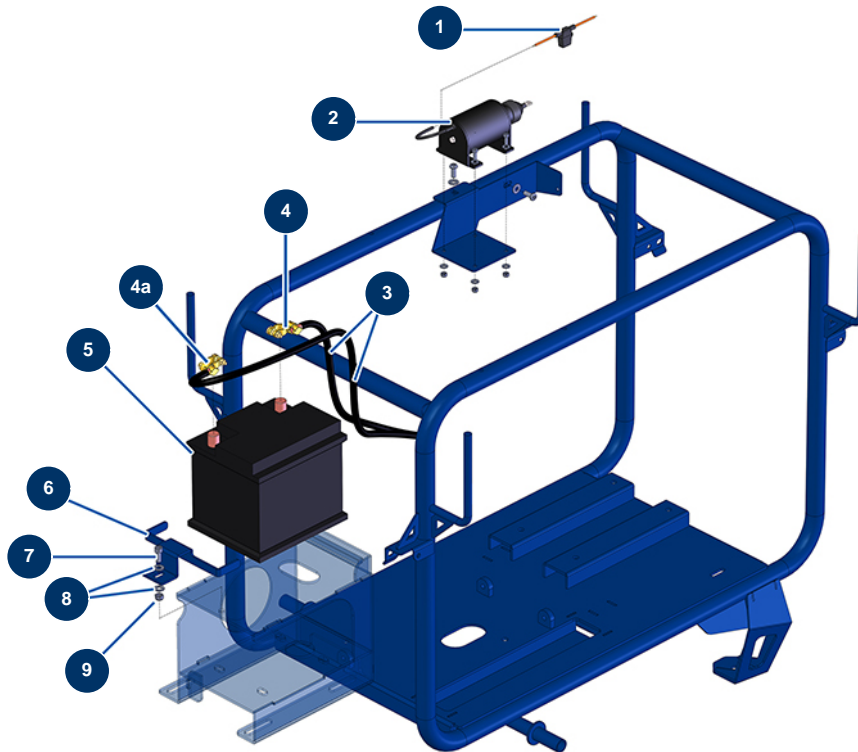


## Hidrolimpiadora EUROROLAV 22-500 TH VANGUARD - Electricidad



### Détails des pièces

Pos.	Référence	Désignation
1	80685	Puente portafusibles con cables
2	80250	Acelerador eléctrico automático
3	80234	Cable de batería de 25 mm <sup>2</sup> por metro
4	80230	Terminal el. batería latón +
4a	80231	Terminal el. batería latón -
5	80188	Batería CP 60
6	C21960	6
7	80470	Tornillo de cabeza cilíndrica 8 x 20
8	80260	Arandela media ø 8 inox
9	13980	Tuerca M 8 nylstop inox